

## VOLTECK LAIT



CÓDIGO: 45566 CLAVE: EMP-110S

**Luminario cuadrado blanco spot fijo, lámpara no incluida**

- Cuerpo metálico
- Compatible con lámpara LED o halógena
- \*Para lámpara de 12 V se requiere transformador de bajo voltaje (no incluido)
- Lámpara MR 16 (No incluida)

**Certificaciones y garantías**

- Cumple la norma: NOM-064-SCFI

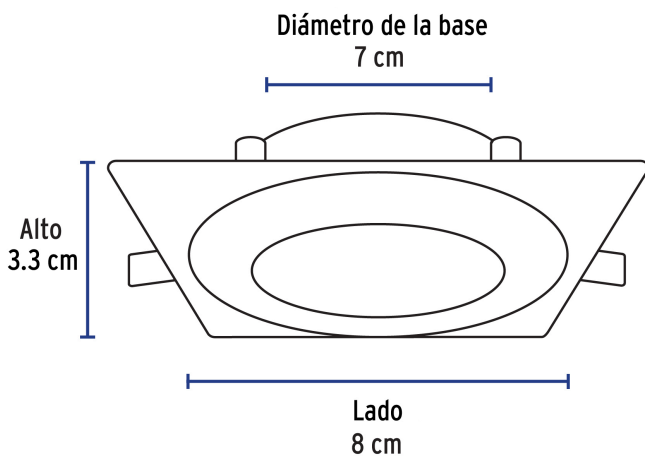
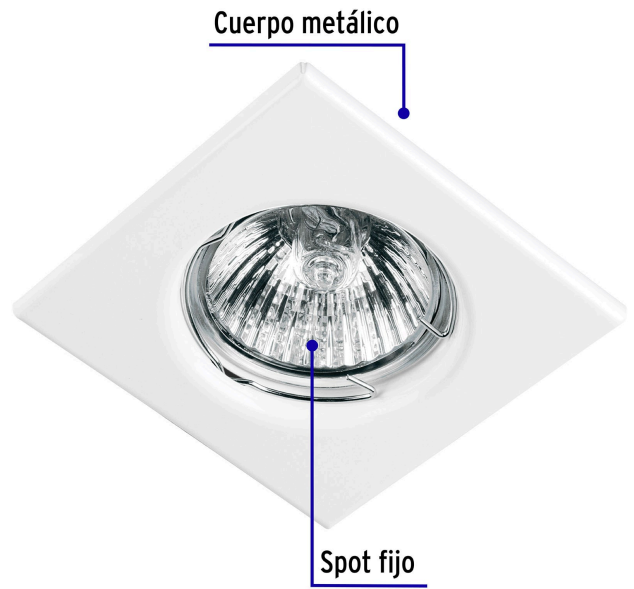
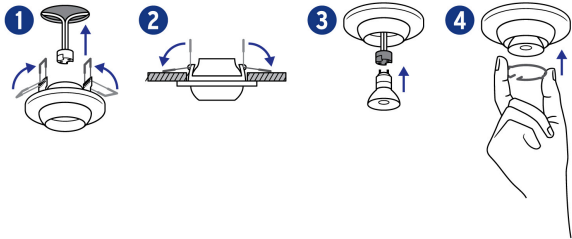
**Especificaciones**

Acabado	Blanco
Potencia	50 W
Tensión	12* - 127 V
Base	GX5.3
Dimensiones (diámetro de la base x lado x alto)	7 x 8 x 3.3 cm
Empaque individual	Caja
Inner	4
Máster	24
Pallet	2160

**País de origen****Fabricado en China bajo las estrictas especificaciones de GRUPO TRUPER**

Imágenes complementarias

Fácil instalación



## Imágenes complementarias

## EMPAQUE INDIVIDUAL



## EMPAQUE INNER



## EMPAQUE MÁSTER



Contiene: 6 inner (24 piezas)

Peso: 2.23 kg (5 lb)