

## VOLTECK LAIT



CÓDIGO: 45565 CLAVE: EMP-115S

**Luminario cuadrado satín spot dirigible, lámpara no incluida**

- Cuerpo metálico
- Compatible con lámpara LED o halógena
- \*Para lámpara de 12 V se requiere transformador de bajo voltaje (no incluido)
- Lámpara MR 16 (No incluida)

**Certificaciones y garantías**

- Cumple la norma: NOM-064-SCFI

**Especificaciones**

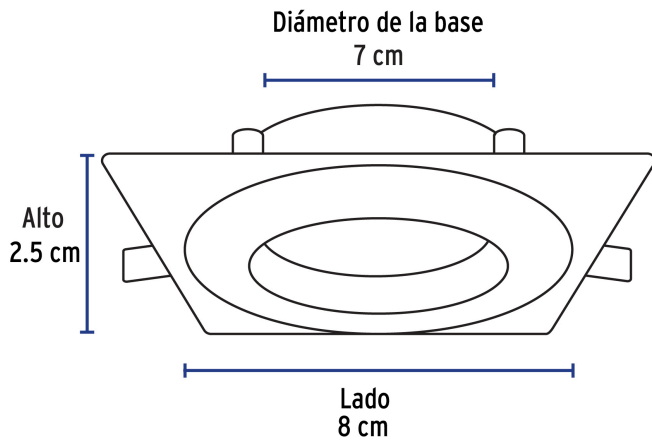
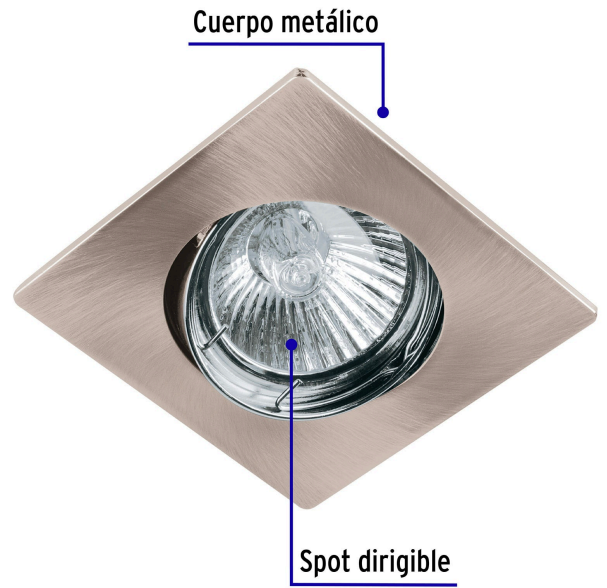
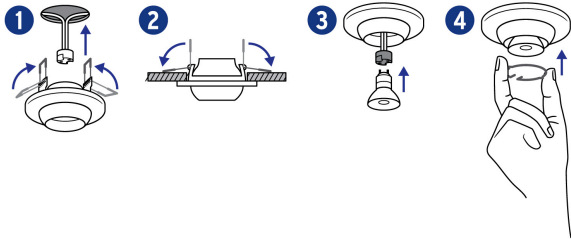
Acabado	Satín
Potencia	50 W
Tensión	12* - 127 V
Base	GX5.3
Dimensiones (diámetro de la base x lado x alto)	7 x 8 x 2.5 cm
Empaque individual	Caja
Inner	4
Máster	24
Pallet	2160

**País de origen**

Fabricado en China bajo las estrictas especificaciones de GRUPO TRUPER

Imágenes complementarias

Fácil instalación



**Imágenes complementarias**

**EMPAQUE INDIVIDUAL**



**EMPAQUE INNER**



**EMPAQUE MÁSTER**

