

VOLTECK LAIT



CÓDIGO: 45563 CLAVE: EMP-113S

Luminario cuadrado blanco spot dirigible, lámpara no incluida

- Cuerpo metálico
- Compatible con lámpara LED o halógena
- *Para lámpara de 12 V se requiere transformador de bajo voltaje (no incluido)
- Lámpara MR 16 (No incluida)

**Certificaciones y garantías**

- Cumple la norma: NOM-064-SCFI

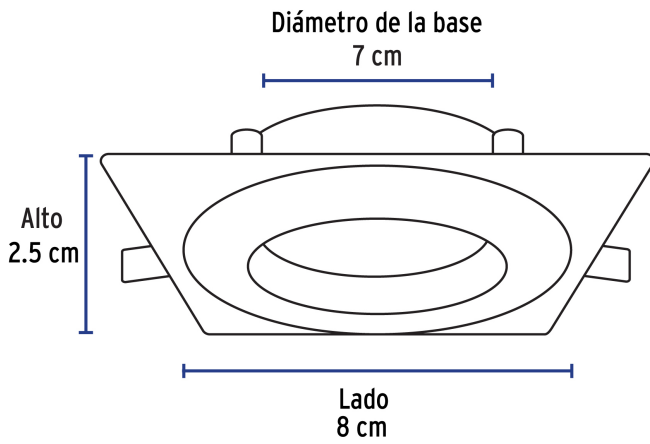
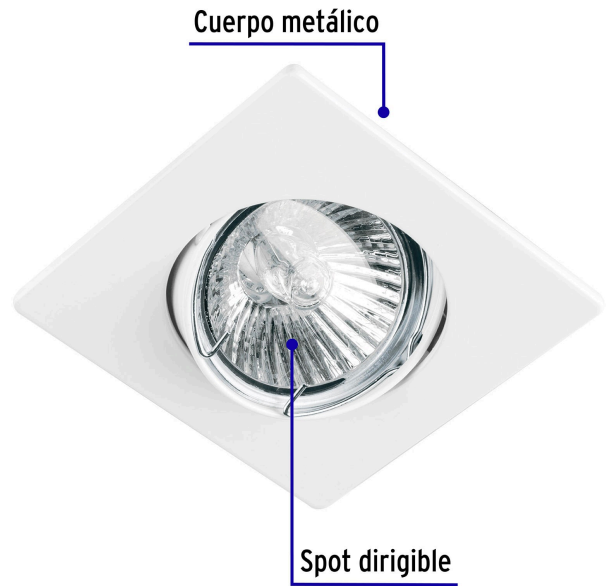
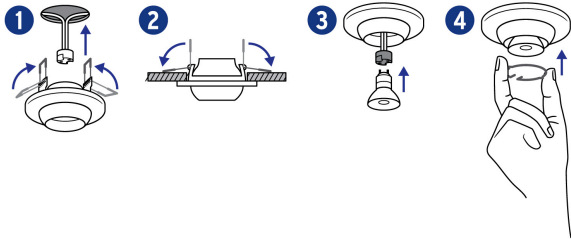
**Especificaciones**

| | |
|---|----------------|
| Acabado | Blanco |
| Potencia | 50 W |
| Tensión | 12* - 127 V |
| Base | GX5.3 |
| Dimensiones (diámetro de la base x lado x alto) | 7 x 8 x 2.5 cm |
| Empaque individual | Caja |
| Inner | 4 |
| Máster | 24 |
| Pallet | 2160 |

País de origen**Fabricado en China bajo las estrictas especificaciones de GRUPO TRUPER**

Imágenes complementarias

Fácil instalación



Imágenes complementarias

EMPAQUE INDIVIDUAL



Peso: 0.14 kg (0.3 lb)

EMPAQUE INNER



Contiene: 4 piezas

Peso: 0.59 kg (1.3 lb)

EMPAQUE MÁSTER



Contiene: 6 inner (24 piezas)

Peso: 3.82 kg (8.4 lb)