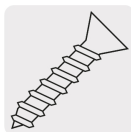


HERMEX

CÓDIGO: 48970 CLAVE: SC-01

Sistema corredizo para riel superior de clóset, HERMEX

- Para clóset de 2 puertas de 30 kg c/u con espesor 15 a 30 mm
- Ruedas de nylon y cuerpo de acero con perforaciones para una mejor regulación de la puerta
- Tope que impide el traslape completo de las puertas
- Se recomienda el uso del riel superior JJ modelos RJJ-20 y RJJ-30 marca Hermex®

**Certificaciones y garantías**

• Garantizado contra defectos de fabricación o mano de obra. La garantía se puede hacer válida con cualquier distribuidor de TRUPER

Especificaciones

Diámetro de rueda	25 mm
Dimensiones (alto x largo)	65 mm x 48 mm
Capacidad de carga	30 kg c/u
Empaque individual	Caja
Inner	10
Master	50
Pallet	1600

Incluye

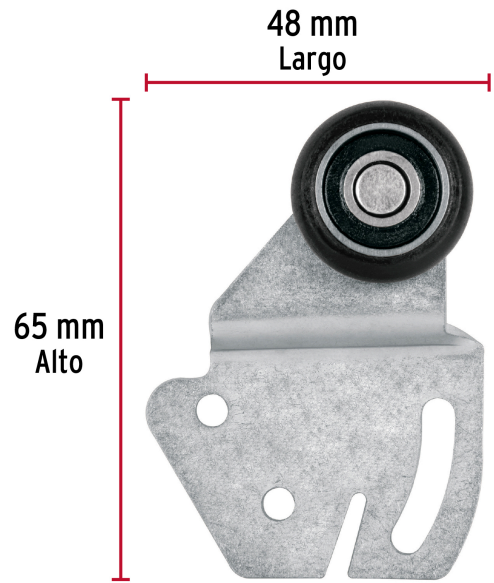
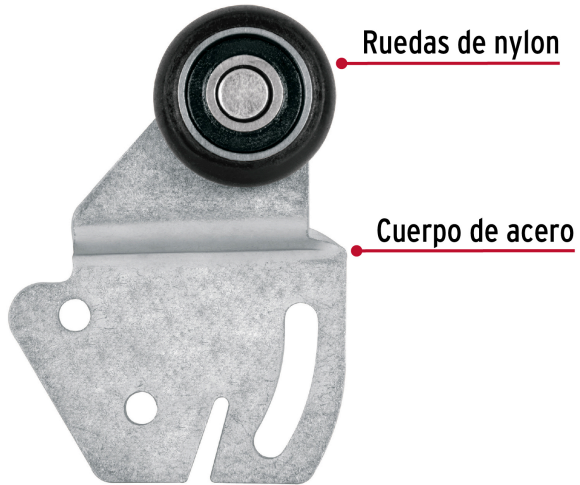
4 rodamientos

Tope de goma

Guía al piso

País de origen**Fabricado en China bajo las estrictas especificaciones de GRUPO TRUPER**

Imágenes complementarias



Soporta



Para riel
JJ



Para dos
puertas



Para dos puertas

Imágenes complementarias

