

**HERMEX Basic**

CÓDIGO: 26175 CLAVE: BALT-NE-EP

**Cerradura esfera tubular, entrada, negro, HERMEX BASIC**

- Cerrojo con llave al exterior sin botón de seguridad al interior
- Mecanismo tubular con cilindro metálico
- Perilla y escudo de acero, acabado negro mate
- Para colocación en puertas con espesor de 1-1/4" a 1-3/4" (32 a 45 mm)

**Certificaciones y garantías****Especificaciones**

<b>Función (instalación)</b>	Entrada
<b>Acabado</b>	Negro mate
<b>Perilla</b>	Acero
<b>Escudo</b>	Acero
<b>Material de las llaves</b>	Acero niquelado
<b>Ciclos (cierre y apertura)</b>	200 000
<b>Espesor</b>	1-1/4" a 1-3/4" (32 a 45 mm)
<b>Backset (Distancia al centro)</b>	60 mm
<b>Dimensiones de la cerradura (distancia entre perillas x diámetro del chapetón)</b>	160 x 64.5 mm
<b>Dimensiones de la perilla (diámetro x largo)</b>	53.5 x 38 mm
<b>Empaque individual</b>	Caja
<b>Inner</b>	3
<b>Máster</b>	24
<b>Pallet</b>	1080

**Datos de Empaque (Medidas y pesos aproximados)****Empaque Individual****Medidas:** Alto: 6.5 cm (2 1/2") Ancho: 8.5 cm (3 1/4") Largo: 17 cm (6 3/4")  
**Peso:** 0.41 kg (0.9 lb)**Inner****Medidas:** Alto: 20.3 cm (8") Ancho: 9 cm (3 1/2") Largo: 17.6 cm (7") **Peso:** 1.28 kg (2.82 lb)**Master****Medidas:** Alto: 22.5 cm (8 3/4") Ancho: 37 cm (14 1/2") Largo: 37.5 cm (14 3/4") **Peso:** 10.74 kg (23.68 lb)**País de origen****Fabricado en China bajo las estrictas especificaciones de GRUPO TRUPER****Incluye**

2 Llaves tradicionales (Para hacer duplicados utilice la forja E109A)

Picaporte

Contra

Tornillería para instalación (6 piezas)

Plantilla

**Imágenes complementarias**



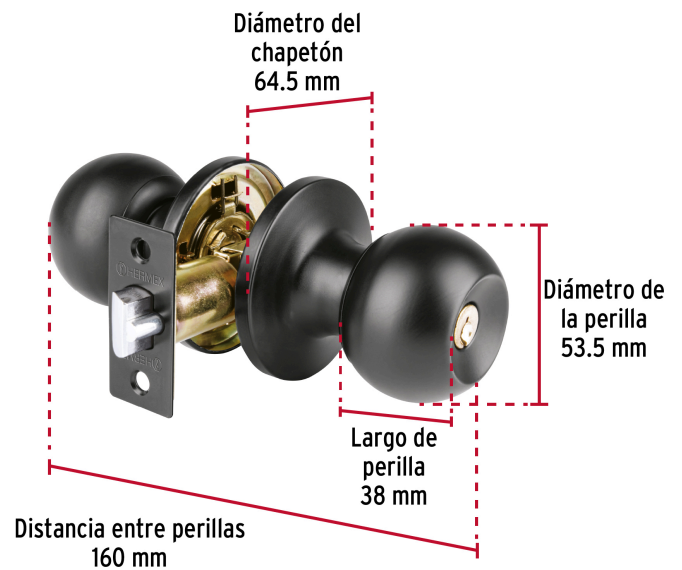
## Seguridad Standard



### Llave Tradicional

Utilizan llaves planas, las muescas que descifran la combinación se encuentran únicamente en la parte superior.

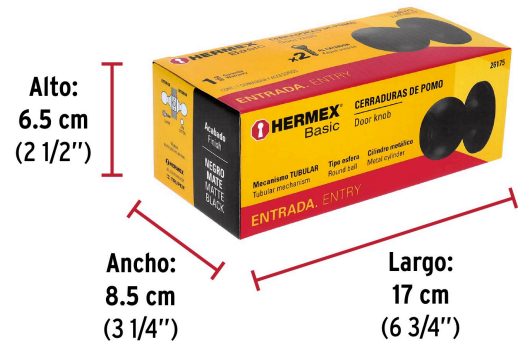
### Mecanismo tubular



Imágenes complementarias



**EMPAQUE INDIVIDUAL**



Peso: 0.41 kg (0.90 lb)

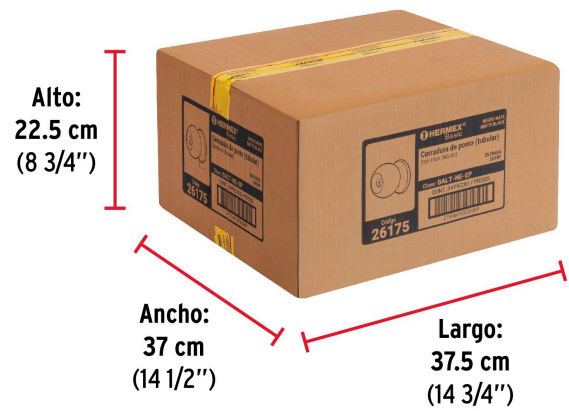
**EMPAQUE INNER**



Contiene: 3 piezas

Peso: 1.28 kg (2.82 lb)

**EMPAQUE MASTER**



Contiene: 8 inner (24 piezas)

Peso: 10.74 kg (23.68 lb)