

HERMEX Basic

CÓDIGO: 26178 CLAVE: BALT-NE-EPB

Cerradura esfera tubular, entrada, negro, blíster, BASIC

- Cerrojo con llave al exterior sin botón de seguridad al interior
- Mecanismo tubular con cilindro metálico
- Perilla y escudo de acero, acabado negro mate
- Para colocación en puertas con espesor de 1-1/4" a 1-3/4" (32 a 45 mm)

**Certificaciones y garantías****Especificaciones**

Función (instalación)	Entrada
Acabado	Negro mate
Perilla	Acero
Escudo	Acero
Material de las llaves	Acero niquelado
Ciclos (cierre y apertura)	200 000
Espesor	1-1/4" a 1-3/4" (32 a 45 mm)
Backset (Distancia al centro)	60 mm
Dimensiones de la cerradura (distancia entre perillas x diámetro del chapetón)	160 x 64.5 mm
Dimensiones de la perilla (diámetro x largo)	53.5 x 38 mm
Empaque individual	Blíster
Inner	3
Master	24
Pallet	432

Datos de Empaque (Medidas y pesos aproximados)

Empaque Individual	Medidas: Alto: 18.4 cm (7 1/4") Ancho: 6.6 cm (2 1/2") Largo: 20 cm (7 3/4") Peso: 0.41 kg (0.9 lb)
Inner	Medidas: Alto: 20.5 cm (8") Ancho: 16.5 cm (6 1/2") Largo: 18.6 cm (7 1/4") Peso: 1.32 kg (2.91 lb)
Master	Medidas: Alto: 43 cm (17") Ancho: 34 cm (13 1/2") Largo: 38.5 cm (15 1/4") Peso: 11 kg (24.47 lb)

País de origen

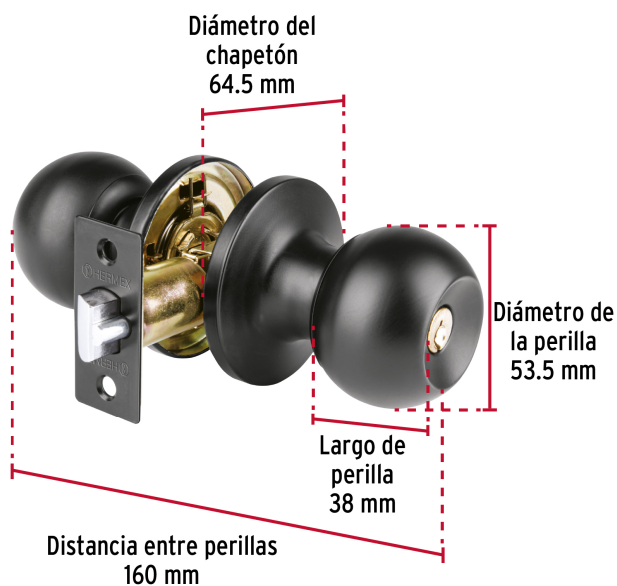
Fabricado en China bajo las estrictas especificaciones de GRUPO TRUPER

Incluye

2 Llaves tradicionales (Para hacer duplicados utilice la forja E109A)

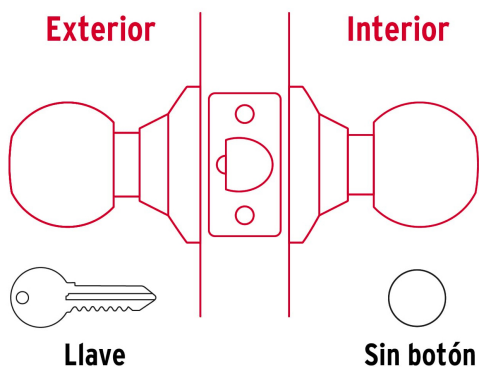
Imágenes complementarias

Mecanismo tubular



Entrada

Llave al exterior, sin botón al interior.
Picaporte de seguridad.
La perilla exterior sólo abre con llave.



Seguridad Standard



Llave Tradicional

Utilizan llaves planas, las muescas que descifran la combinación se encuentran únicamente en la parte superior.

© 2026 TRUPER, S.A. DE C.V. TODOS LOS DERECHOS RESERVADOS.

Los productos ilustrados y la información pueden cambiar sin previo aviso, como resultado de nuestros procesos de mejora continua.

Prohibida su reproducción o divulgación total o parcial así como su uso o aprovechamiento sin autorización escrita de Truper, S.A. de C.V.

Imágenes complementarias



EMPAQUE INDIVIDUAL

Alto:
18.4 cm
(7 1/4")



Largo:
20 cm
(7 3/4")

Peso: 0.41 kg (0.90 lb)

EMPAQUE INNER

Alto:
20.5 cm
(8")



Ancho:
16.5 cm
(6 1/2")

Largo:
18.6 cm
(7 1/4")

Contiene: 3 piezas

Peso: 1.32 kg (2.91 lb)

EMPAQUE MASTER

Alto:
43 cm
(17")



Ancho:
34 cm
(13 1/2")

Largo:
38.5 cm
(15 1/4")

Contiene: 8 inner (24 piezas)

Peso: 11.1 kg (24.47 lb)

Imágenes complementarias

