

PRETUL

CÓDIGO: 28258 CLAVE: CT-610P

Carda copa 4" alambre trenzado fino, eje 5/8"-11, PRETUL

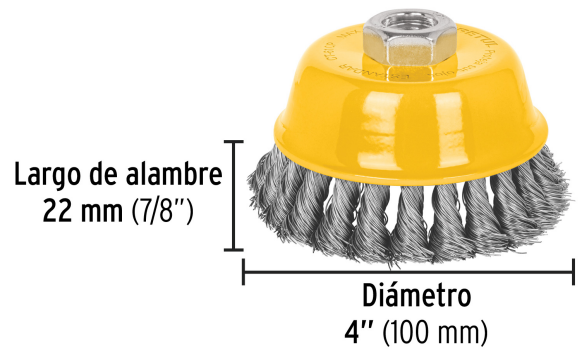
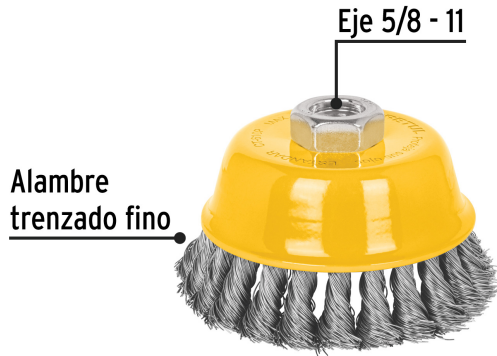
- Fabricada en acero al carbono
- Acabado áspero
- Compatibles con las esmeriladoras Truper® y Pretul®
- Para trabajo pesado, desbaste rápido como limpieza de metales y cordones de soldadura

5/8 - 11**Certificaciones y garantías****Especificaciones**

Diámetro	4" (100 mm)
Eje roscable	5/8-11
No. de trenzas	24
Largo de alambre	22 mm (7/8")
Velocidad máxima	8,500 rpm
Calibre	0.35 mm (0.014")
Empaque individual	Caja
Inner	4
Master	20
Pallet	1200

País de origen**Fabricado en China bajo las estrictas especificaciones de GRUPO TRUPER**

Imágenes complementarias



EMPAQUE INNER

EMPAQUE MASTER



Contiene: 4 piezas

Peso: 2.31 kg (5 lb)

Contiene: 5 inner (20 piezas)

Peso: 11.94 kg (26.3 lb)

Imágenes complementarias

