

VOLTECK



CÓDIGO: 46426 CLAVE: PU-112A

**Abrazadera para perfil monocanal de 1 1/2", VOLTECK**

- Fabricado en acero galvanizado
- Adaptables a cualquier medida de perfil unicanal
- Ideal para fijar y soportar instalaciones de tubo conduit

**Certificaciones y garantías**

• Garantizado contra defectos de fabricación o mano de obra. La garantía se puede hacer válida con cualquier distribuidor de TRUPER

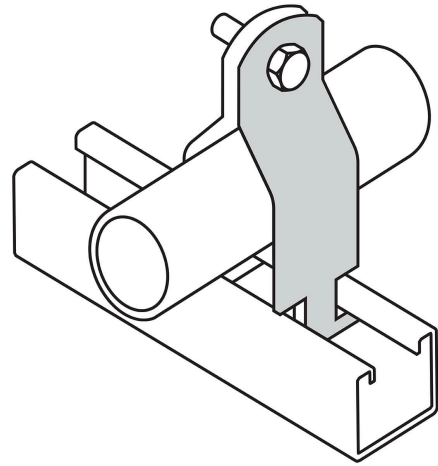
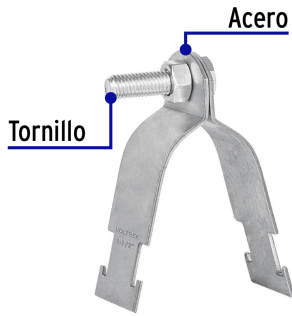
**Especificaciones**

Medida	1 1/2"
Espesor	1.47 mm
Piezas por bolsa	20
Inner	10
Master	280
Pallet	11760

**País de origen**

Fabricado en China bajo las estrictas especificaciones de GRUPO TRUPER

Imágenes complementarias



Para sujeción de tuberías

