

**HERMEX**

CÓDIGO: 49727    CLAVE: PIMA-6

**Pistón Magnético para puerta / cajón, negro. HERMEX**

- Cuerpo de ABS
- Elimina el uso de perillas y manijas
- Ideales para puertas, cajones y gabinetes

**Certificaciones y garantías**

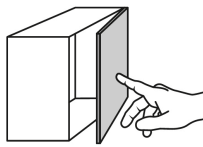
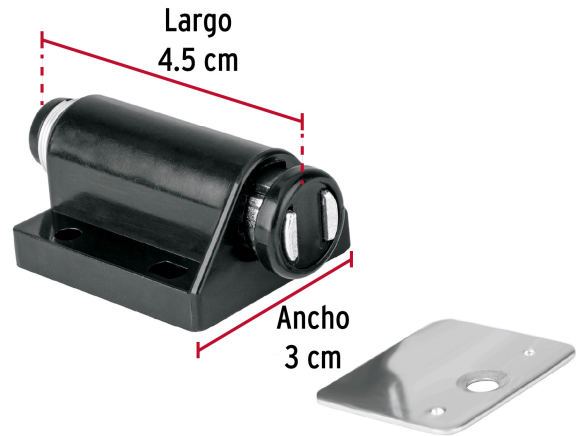
- Garantizado contra defectos de fabricación o mano de obra. La garantía se puede hacer válida con cualquier distribuidor de TRUPER

**Especificaciones**

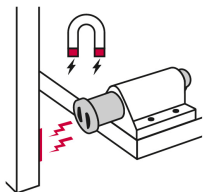
Color	Negro
Dimensiones (largo x ancho)	4.5 x 3 cm
Inner	12
Master	1008
Pallet	24192

**País de origen****Fabricado en China bajo las estrictas especificaciones de GRUPO TRUPER**

**Imágenes complementarias**



**Empuje para abrir-cerrar**



**Sistema de imanes**

**EMPAQUE INDIVIDUAL**

Alto:  
5.4 cm  
(2")



Largo:  
3.1 cm  
(1")

Peso: 0.02 kg (0.04 lb)

**Imágenes complementarias**

**EMPAQUE INNER**

**Alto:**  
19.5 cm  
(7 1/2")



**Largo:**  
16 cm  
(6 1/2")

**Contiene:** 12 piezas

**Peso:** 0.25 kg (0.55 lb)

**EMPAQUE MASTER**

**Alto:**  
33.5 cm  
(13")



**Ancho:**  
40 cm  
(15 1/2")

**Largo:**  
40.5 cm  
(16")

**Contiene:** 84 inner (1008 piezas)

**Peso:** 21.88 kg (48.2 lb)

