

TRUPER

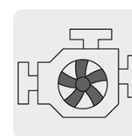
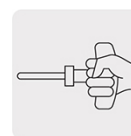
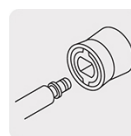


Se recomienda utilizar gasolina de alto octanaje, tipo PREMIUM

CÓDIGO: 12909 CLAVE: LAGAS-3300

Hidrolavadora con motor a gasolina, 3,300 PSI, TRUPER

- Motor de 7 HP, OHV (Over Head Valve - Válvulas a la cabeza) a 4 tiempos de alto desempeño, no requiere mezcla de aceite y gasolina
- 3.4 L de capacidad del tanque de gasolina
- Manguera de alta presión de 9 m con trenzado metálico 5X más resistente
- Flujo máximo de agua **9 L/min**
- Arranque manual (cuerda retráctil)
- Chasis tubular de uso rudo con soportes para pistola, lanza metálica y manguera, con ruedas sólidas
- Mango con grip ergonómico antiderrapante para mayor comfort
- Antes de arrancar, agregar aceite para motor SAE-10W30 de 4 tiempos en el depósito de aceite
- Con depósito de jabón / detergente



Certificaciones y garantías



Especificaciones

Potencia	7 HP (5,219 W)
Cilindrada del motor	208 cc
Presión máxima	3,300 psi
Flujo máximo de agua	9 L/min (2.3 GPM)
Capacidad de tanque de gasolina	3.4 L
Manguera de alta presión	9 m
Ciclo de trabajo	20 minutos de descanso por tanque consumido. Máximo diario 8 horas
Peso	30 kg
Empaque individual	Caja
Inner	1
Pallet	4

País de origen

Fabricado en China bajo las estrictas especificaciones de GRUPO TRUPER

Incluye

Lanza metálica de acero inoxidable

Pistola

Manguera de alta presión 9 m

5 Boquillas de conexión rápida

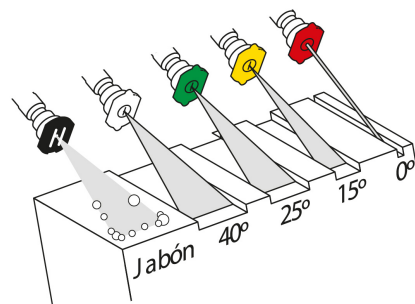
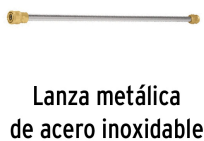
Aceite semisintético de 4 tiempos

Refacciones

Código	Clave	Descripción
12896	BOQ-LAGAS	Juego de 5 boquillas para hidrolavadoras LAGAS-2800 y 3300
12897	LAN-LAGAS	Lanza portaboquillas para LAGAS-2800 y 3300, TRUPER
12898	PIST-LAGAS	Pistola para LAGAS-2800 y 3300, TRUPER
12899	MANG-LAGAS	Manguera para LAGAS-2800 y 3300, TRUPER
101880	CB-LG-3300	Carburador para hidrolavadora a gasolina LAGAS-3300, TRUPER

Imágenes complementarias

Accesorios incluidos



Usos recomendados



Imágenes complementarias

