

TRUPER



CÓDIGO: 102947 CLAVE: TEBA-5

**Terminal p/batería con interruptor switch, TRUPER**

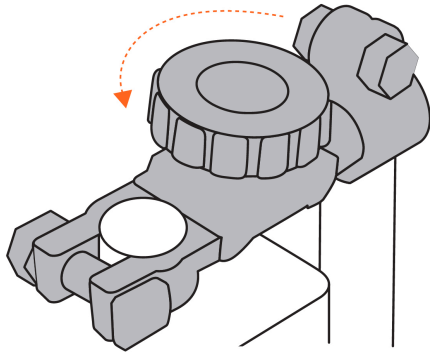
- Para todo tipo de baterías: 12 V, 24 V
- Cuerpo metálico y perilla de ABS, resistentes a la corrosión
- Protección antirrobo y evita la descarga de la batería
- Se adapta al poste negativo
- Ideal para usar con cable calibre 6 a 1 AWG
- Para la batería de poste superior de automóviles, camiones, barcos y vehículos recreativos

**Certificaciones y garantías****Especificaciones**

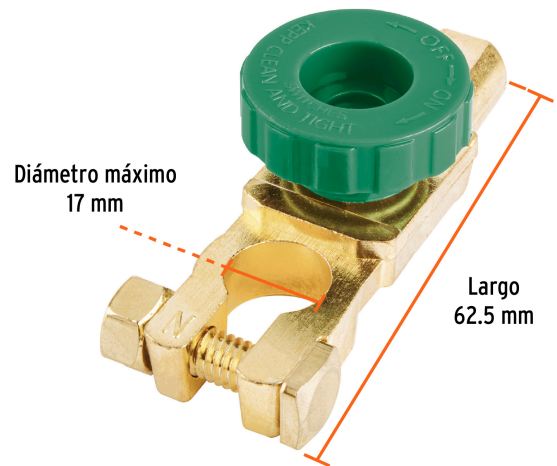
<b>Diámetro máximo</b>	17 mm
<b>Largo</b>	62.5 mm
<b>Empaque individual</b>	Blíster
<b>Inner</b>	6
<b>Máster</b>	72
<b>Pallet</b>	2304

**País de origen****Fabricado en China bajo las estrictas especificaciones de GRUPO TRUPER**

Imágenes complementarias

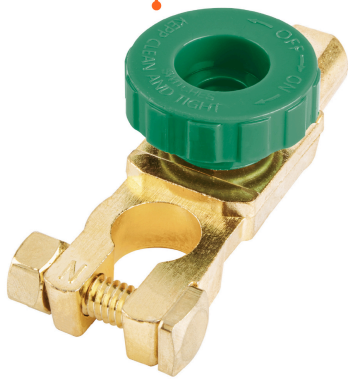


Poste superior negativo



Con interruptor cortacorriente

Perilla de ABS



Cuerpo metálico



**Imágenes complementarias**

**EMPAQUE INDIVIDUAL**



Peso: 0.13 kg (0.29 lb)

**EMPAQUE INNER**



Contiene: 6 piezas

Peso: 0.9 kg (1.98 lb)

**EMPAQUE MASTER**



Contiene: 12 inner (72 piezas)

Peso: 11.28 kg (24.87 lb)