

TRUPER

PRODUCTO MEJORADO



CÓDIGO: 103143 CLAVE: ESTU-3

Escalerilla tubular, plegable, 3 peldaños, TRUPER

- Fabricada en acero tubular
- Plegable para fácil almacenamiento y transportación
- Barandal ergonómico para mayor comodidad
- Peldaños antiderrapantes con plataforma amplia
- Tacones plásticos antiderrapantes
- Ranuras para apertura y cierre con una mano
- *Alcance máximo para una persona de 1.68 m de estatura



Certificaciones y garantías

- Cumple con la norma ANSI-ASC A14.2 (Certificado no disponible)



Especificaciones

Tipo	III
Capacidad de carga	150 kg
Peldaños	3
Altura	1 m (3.3')
Alcance máximo*	2.7 m (8.9')
Apertura lateral	0.6 m
Volumen / Peso	0.05 m³ / 5.5 kg
Empaque individual	Etiqueta
Inner	1
Master	3
Pallet	24

País de origen

Fabricado en México bajo las estrictas especificaciones de GRUPO TRUPER

Datos de Empaque (Medidas y pesos aproximados)

Empaque Individual

Medidas: Alto: 114.5 cm (45") Ancho: 8 cm (3 1/4") Largo: 46 cm (18")
Peso: 6.08 kg (13.40 lb)

Master

Medidas: Alto: 114.5 cm (45") Ancho: 24 cm (9 1/2") Largo: 46 cm (18")
Peso: 18.27 kg (40.28 lb)

Imágenes complementarias



Ranuras para apertura y cierre con una mano



Peldaños antiderrapantes con plataforma amplia



Barandal ergonómico para mayor comodidad

Fabricada en acero tubular

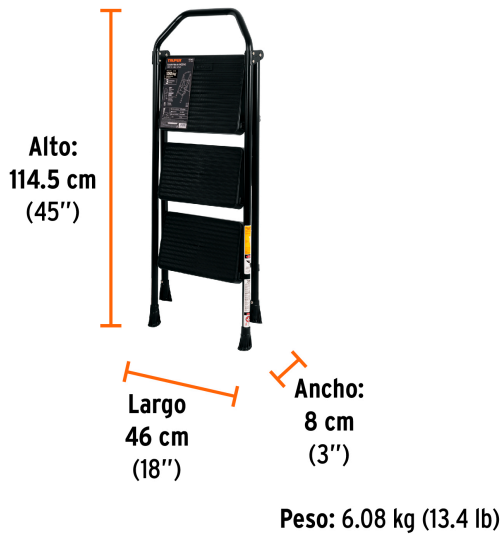
Tacones plásticos antiderrapantes

Altura 1 m (3.3")



Apertura lateral 0.6 m

EMPAQUE INDIVIDUAL



EMPAQUE MASTER



Imágenes complementarias

