

FOSET



CÓDIGO: 55993 CLAVE: EX-TBF-81

**Exhibidor con mezcladora TBF-81, FOSET**

- Base fabricada en lámina calibre 20 con acabado en pintura electrostática color negro mate
- Adaptación para colgarse en panel ranurado o perfoceel
- Producto no funcional, exclusivo para exhibición

APLICA PARA  
**BONO****Certificaciones y garantías**

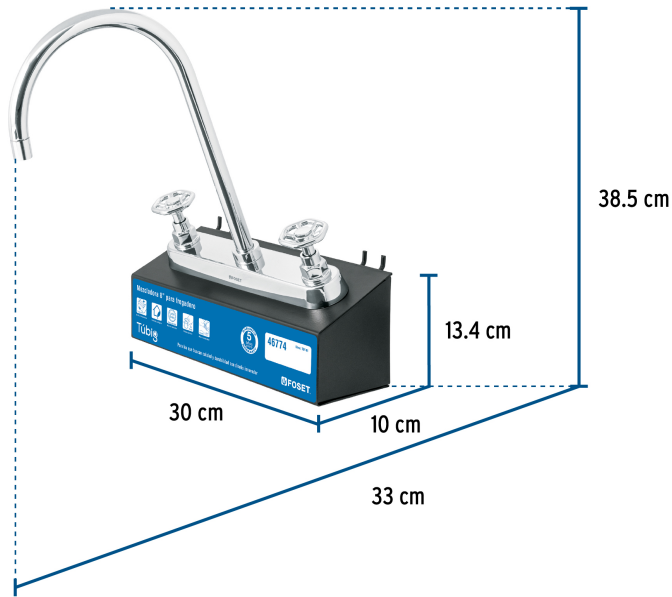
- Garantizado contra defectos de fabricación o mano de obra. La garantía se puede hacer válida con cualquier distribuidor de TRUPER

**Especificaciones**

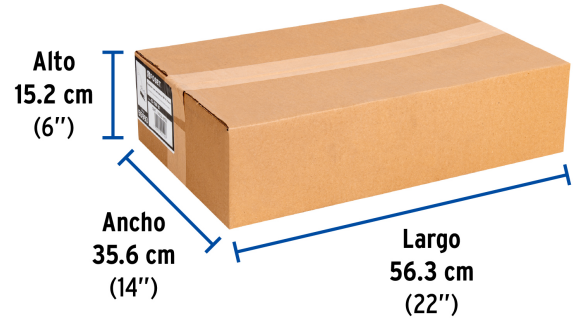
Medidas	30 x 33 x 38 cm
Empaque individual	Caja
Inner	1
Pallet	48

**Incluye****1 Pieza:** 46774 (TBF-81) Mezcladora para fregadero, manerales redondos, cromo, Tubig**País de origen****Fabricado en México bajo las estrictas especificaciones de GRUPO TRUPER**

Imágenes complementarias



EMPAQUE INDIVIDUAL



Peso: 1.9 kg (4.2 lb)