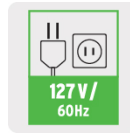


TRUPER INDUSTRIAL

CÓDIGO: 102800 CLAVE: CEP-3-1/4N2

Cepillo eléctrico 3-1/4", 720W, TRUPER INDUSTRIAL

- Motor de 720 W, montado sobre balero de bolas para mayor vida útil y mejor desempeño
- 2 cuchillas de doble filo fabricadas en carburo de tungsteno, 2X mayor vida útil que las de acero alta velocidad
- Ajuste de profundidad de cepillado hasta 2 mm
- Cepillado rápido con acabado fino, ranuras en "V" para biselado
- Pie de apoyo (evita daños de cuchilla) y base de aluminio
- Botón de seguridad que impide un arranque accidental
- Expulsión de virutas ajustable a derecha o izquierda
- Guía paralela con graduación
- Mango ergonómico con grip antiderrapante

**Certificaciones y garantías**

- Cumple con la norma: NOM-003-SCFI

**Especificaciones**

| | |
|-----------------------------------|---|
| Potencia | 720 W |
| Velocidad | 19,000 rpm |
| Ancho de cepillado | 3 1/4" (80 mm) |
| Ajuste de profundidad | 10 niveles de 0.2 mm c/u |
| Ranuras en "V" | 2 |
| Máxima profundidad de cepillado | 0 - 2 mm |
| Tensión / Frecuencia | 127 V / 60 Hz |
| Consumo | 5.6 A |
| Largo de cable | 2.08 m |
| Dimensiones (Base x Alto x Fondo) | 29 cm x 18 cm x 17 cm |
| Ciclo de trabajo | 50 minutos de trabajo por 20 minutos de descanso. Máximo diario 6 horas |
| Peso | 3 kg |
| Empaque individual | Caja |
| Inner | 1 |
| Master | 4 |
| Pallet | 72 |

País de origen

Fabricado en China bajo las estrictas especificaciones de GRUPO TRUPER

Incluye

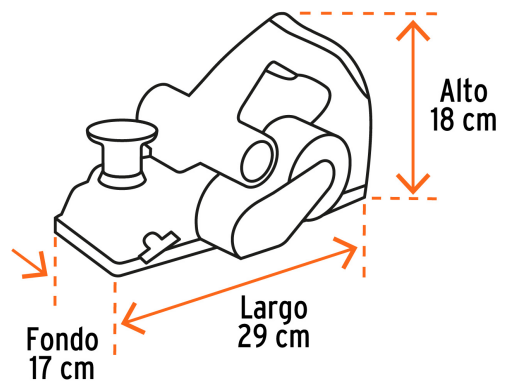
Guía paralela (8 cm)

2 Cuchillas (ensambladas) de 82 x 5.5 x 1.2 mm

Bolsa recolectora de polvo

Llave

Imágenes complementarias



EMPAQUE INDIVIDUAL



Peso: 3.52 kg (7.8 lb)

EMPAQUE MASTER



Contiene: 4 piezas

Peso: 14.74 kg (32.5 lb)

