

HERMEX

CÓDIGO: 45828 CLAVE: PER-121

Perilla metálica estilo "Burgos" acabado níquel satinado

- Metálica con acabado níquel satinado
- Ideal para instalar en puertas y cajones de muebles
- Para uso en carpintería

**Certificaciones y garantías**

- Garantizado contra defectos de fabricación o mano de obra. La garantía se puede hacer válida con cualquier distribuidor de TRUPER

Especificaciones

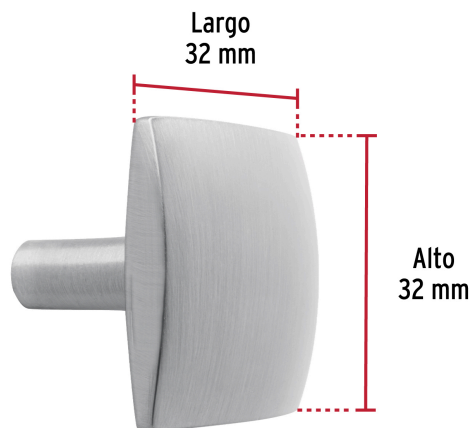
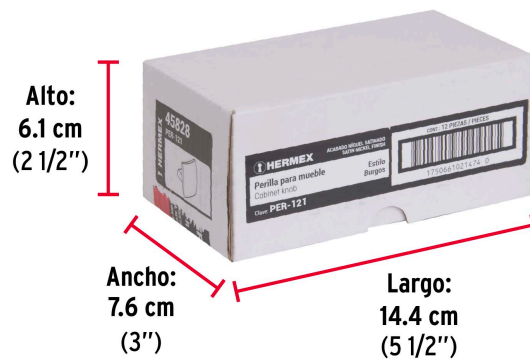
Acabado	Níquel satinado
Largo	32 mm
Empaque individual	Bolsa
Inner	12
Master	360
Pallet	17280

Incluye

1 Tornillo

País de origen**Fabricado en China bajo las estrictas especificaciones de GRUPO TRUPER**

Imágenes complementarias

**EMPAQUE INNER**

Contiene: 12 piezas

Peso: 0.62 kg (1.4 lb)

EMPAQUE MASTER

Contiene: 30 inner (360 piezas)

Peso: 19.28 kg (42.5 lb)