

**HERMEX**

CÓDIGO: 45831 CLAVE: PER-131

**Perilla metálica estilo "Segovia", níquel satinado, HERMEX**

- Metálica con acabado níquel satinado
- Ideal para instalar en puertas y cajones de muebles
- Para uso en carpintería

**Certificaciones y garantías**

- Garantizado contra defectos de fabricación o mano de obra. La garantía se puede hacer válida con cualquier distribuidor de TRUPER

**Especificaciones**

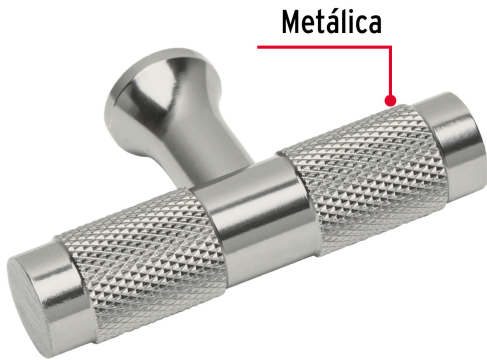
Dimensiones (largo x diámetro)	60 x 1.3 mm
Empaque individual	Bolsa
Inner	12
Master	432
Pallet	12960

**Incluye**

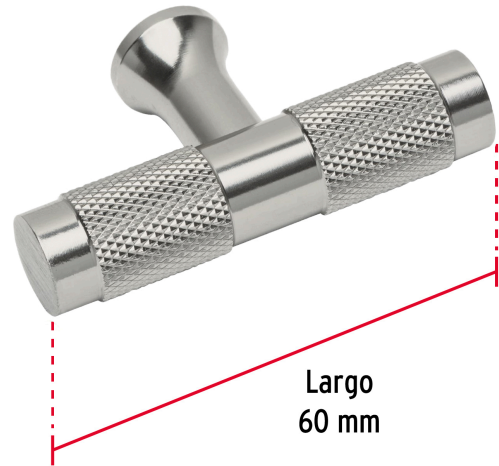
1 Tornillo

**País de origen****Fabricado en China bajo las estrictas especificaciones de GRUPO TRUPER**

**Imágenes complementarias**



**Metálica**



**Largo  
60 mm**

**EMPAQUE INDIVIDUAL**

**Alto:  
6.8 cm  
(2 1/2")**



**Largo:  
9.5 cm  
(3 1/2")**

**Peso: 0.06 kg (0.1 lb)**

**EMPAQUE INNER**

**Alto:  
6.1 cm  
(2 1/2")**



**Ancho:  
9.1 cm  
(3 1/2")**

**Largo:  
16.8 cm  
(6 1/2")**

**Contiene: 12 piezas**

**Peso: 0.76 kg (1.7 lb)**

## Imágenes complementarias

## EMPAQUE MASTER



Contiene: 36 inner (432 piezas)

Peso: 28.12 kg (62 lb)