

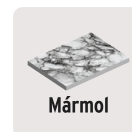
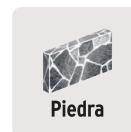
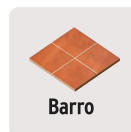
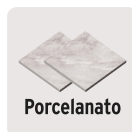
TRUPER



CÓDIGO: 103202 CLAVE: SELO-20T

Bolsa con 200 separadores "T" de 2 mm de losetas, TRUPER

- Mantiene las losetas separadas para obtener líneas de lechada uniforme
- Fabricados en polietileno, libres de rebaba para una buena alineación
- Para trabajos con cerámica, porcelanato, barro, piedra y mármol
- Reutilizables

**Certificaciones y garantías**

- Garantizado contra defectos de fabricación o mano de obra. La garantía se puede hacer válida con cualquier distribuidor de TRUPER

Especificaciones

Largo	20 mm
Alto	11 mm
Ancho	2 mm
Espesor	3 mm
Empaque individual	Bolsa con 200 piezas
Inner	6
Master	120

País de origen**Fabricado en China bajo las estrictas especificaciones de GRUPO TRUPER**

Datos de Empaque (Medidas y pesos aproximados)

Empaque Individual

Medidas: Alto: 16.7 cm (6 1/2") Ancho: 0.07 cm (1/8") Largo: 10 cm (4")
Peso: 0.03 kg (0.07 lb)

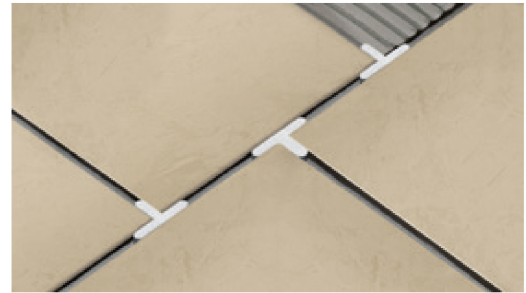
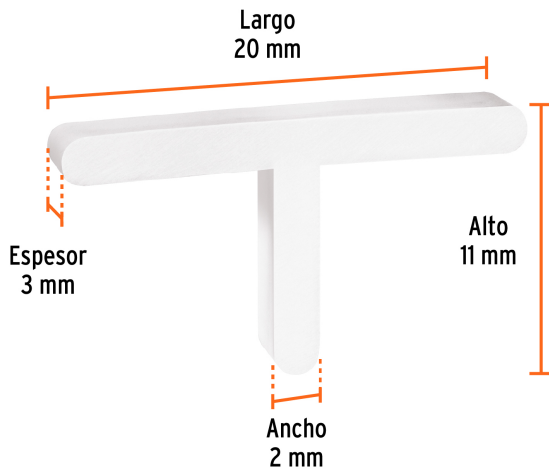
Inner

Medidas: Alto: 9.2 cm (3 3/4") Ancho: 8.5 cm (3 1/4") Largo: 15.4 cm (6")
Peso: 0.24 kg (0.53 lb)

Master

Medidas: Alto: 39.2 cm (15 1/2") Ancho: 17.2 cm (6 3/4") Largo: 44 cm (17 1/4")
Peso: 5.12 kg (11.29 lb)

Imágenes complementarias



Diseñados para colocar patrones desfasados

EMPAQUE INDIVIDUAL



Peso: 0.03 kg (0.07 lb)

EMPAQUE INNER



Contiene: 6 piezas

Peso: 0.24 kg (0.53 lb)

Imágenes complementarias

EMPAQUE MASTER



Contiene: 20 inner (120 piezas)

Peso: 5.12 kg (11.29 lb)

