

TRUPER



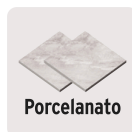
CÓDIGO: 103203 CLAVE: SELO-30T

Bolsa con 150 separadores "T" de 3 mm de losetas, TRUPER

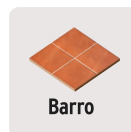
- Mantiene las losetas separadas para obtener líneas de lechada uniforme
- Fabricados en polietileno, libres de rebaba para una buena alineación
- Para trabajos con cerámica, porcelanato, barro, piedra y mármol
- Reutilizables



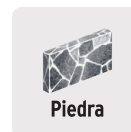
Cerámica



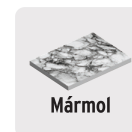
Porcelanato



Barro



Piedra



Mármol

Certificaciones y garantías

- Garantizado contra defectos de fabricación o mano de obra. La garantía se puede hacer válida con cualquier distribuidor de TRUPER

Especificaciones

Largo	22 mm
Alto	12.4 mm
Ancho	3 mm
Espesor	3 mm
Empaque individual	Bolsa con 150 piezas
Inner	6
Máster	120

País de origen**Fabricado en China bajo las estrictas especificaciones de GRUPO TRUPER**

Datos de Empaque (Medidas y pesos aproximados)

Empaque Individual

Medidas: Alto: 16.7 cm (6 1/2") Ancho: 0.7 cm (1/4") Largo: 10 cm (4")
Peso: 0.04 kg (0.09 lb)

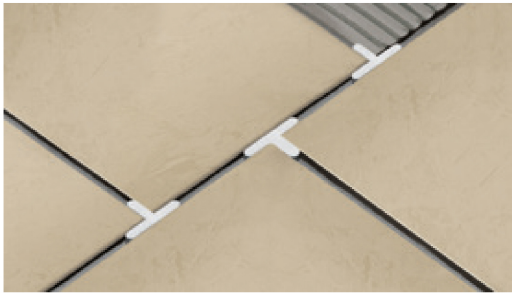
Inner

Medidas: Alto: 9.1 cm (3 1/2") Ancho: 8.5 cm (3 1/4") Largo: 15.4 cm (6")
Peso: 0.28 kg (0.62 lb)

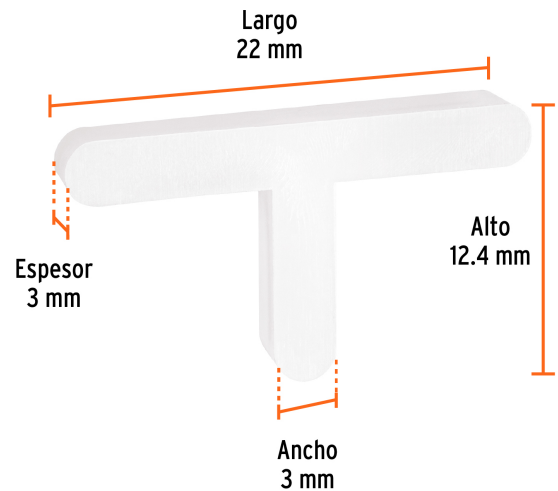
Master

Medidas: Alto: 39.2 cm (15 1/2") Ancho: 17.2 cm (6 3/4") Largo: 44.2 cm (17 1/2")
Peso: 6 kg (13.23 lb)

Imágenes complementarias



Diseñados para colocar patrones desfasados



EMPAQUE INDIVIDUAL



Imágenes complementarias

EMPAQUE INNER

Contiene: 6 piezas

Peso: 0.28 kg (0.62 lb)

EMPAQUE MASTER

Contiene: 20 inner (120 piezas)

Peso: 6 kg (13.23 lb)