

FIERO

CÓDIGO: 40746 CLAVE: TAQ-1/4PA

Bolsa con 20 taquetes de plástico 1/4", FIERO

- Fabricados en polietileno
- Anclas que evitan el giro
- Cinturones de resistencia y anclas retráctiles de fijación
- Ideal para instalaciones a la intemperie por su resistencia a la humedad

**Certificaciones y garantías**

- Garantizado contra defectos de fabricación o mano de obra. La garantía se puede hacer válida con cualquier distribuidor de TRUPER

Especificaciones

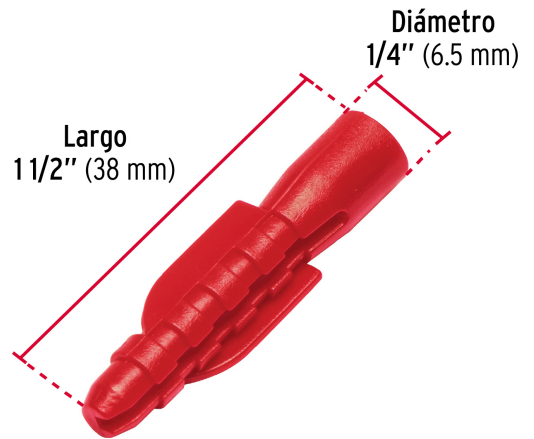
Color	Rojo
Diámetro de perforación	1/4" (6.5 mm)
Largo	1 1/2" (38 mm)
Número de piezas	20
Empaque individual	Bolsa
Inner	24
Master	216
Pallet	7776

País de origen**Fabricado en México bajo las estrictas especificaciones de GRUPO TRUPER**

Imágenes complementarias



Cinturones de resistencia y anclas retráctiles de fijación



Largo 1 1/2" (38 mm)

Diámetro 1/4" (6.5 mm)

EMPAQUE INNER



Alto 28 cm (11")

Largo 26 cm (10.2")

Contiene: 24 piezas

Peso: 0.53 kg (1.2 lb)

EMPAQUE MÁSTER



Alto 24.6 cm (9.7")

Ancho 21.5 cm (8.5")

Largo 45.5 cm (18")

Contiene: 9 inner (216 piezas)

Peso: 5.02 kg (11 lb)

Imágenes complementarias

