

FIERO

CÓDIGO: 40749 CLAVE: TAQ-1/2PA

Bolsa con 20 taquetes de plástico 1/2", FIERO

- Fabricados en polietileno
- Anclas que evitan el giro
- Cinturones de resistencia y anclas retráctiles de fijación
- Ideal para instalaciones a la intemperie por su resistencia a la humedad

**Certificaciones y garantías**

- Garantizado contra defectos de fabricación o mano de obra. La garantía se puede hacer válida con cualquier distribuidor de TRUPER

Especificaciones

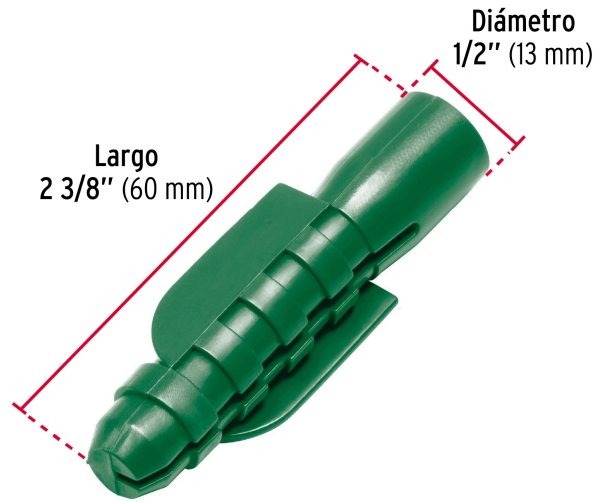
Color	Verde
Diámetro de perforación	1/2" (13 mm)
Largo	2 3/8" (60 mm)
Número de piezas	20
Empaque individual	Bolsa
Inner	6
Master	96
Pallet	3072

País de origen**Fabricado en México bajo las estrictas especificaciones de GRUPO TRUPER**

Imágenes complementarias



Cinturones de resistencia y anclas retráctiles de fijación

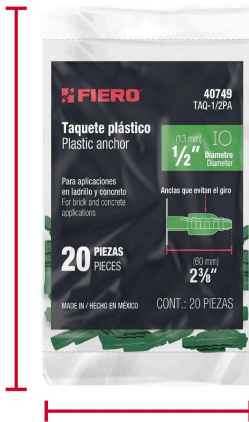


Largo
2 3/8" (60 mm)

Diámetro
1/2" (13 mm)

EMPAQUE INDIVIDUAL

Alto:
18.5 cm
(7.3")



Largo:
10.5 cm
(4")

Peso: 0.09 kg (0.2 lb)

EMPAQUE INNER

Alto
25 cm
(9.8")



Largo
24 cm
(9.4")

Contiene: 6 piezas

Peso: 0.54 kg (1.2 lb)

Imágenes complementarias

EMPAQUE MASTER



Contiene: 16 inner (96 piezas)

Peso: 9.26 kg (20.4 lb)

