

FIERO

CÓDIGO: 40759 CLAVE: TQ-7/32J

Kit de 20 taquetes 7/32" con pijas #8 y 1 broca 1/4", FIERO

- Pija para lámina cabeza combinada de acero galvanizado, taquete plástico y broca para concreto de acero al cromo con punta de carburo de tungsteno
- Taquetes con anclas que evitan el giro
- Cinturones de resistencia y anclas retráctiles de fijación

Certificaciones y garantías

• Garantizado contra defectos de fabricación o mano de obra. La garantía se puede hacer válida con cualquier distribuidor de TRUPER

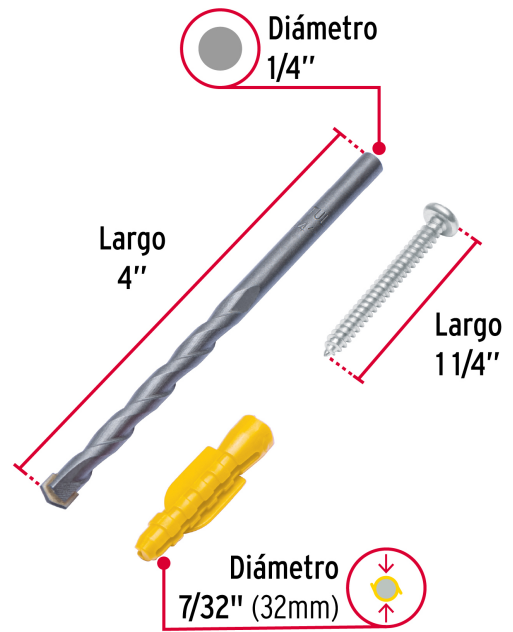
Especificaciones

Pija No.	8
Diámetro taquete	7/32" (5.5 mm)
Largo de pija	1 1/4" (32 mm)
Diámetro de broca	1/4" (6.5 mm)
Largo de broca	4" (100 mm)
Empaque individual	Bolsa con 20 taquetes, 20 pijas y 1 broca
Inner	10
Master	120
Pallet	3240

País de origen

Fabricado en México bajo las estrictas especificaciones de GRUPO TRUPER

Imágenes complementarias



EMPAQUE INNER



Contiene: 10 piezas

Peso: 0.81 kg (1.8 lb)

EMPAQUE MÁSTER



Contiene: 12 inner (120 piezas)

Peso: 10.18 kg (22.4 lb)

Imágenes complementarias

