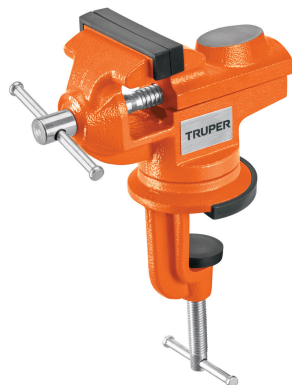


TRUPER

PRODUCTO MEJORADO



Disponible a partir del 4º trimestre 2026

La presentación del catálogo 2024 se seguirá surtiendo hasta agotar existencias.

CÓDIGO: 103319 CLAVE: TJ-25

Tornillo de banco 2.5" para joyero, TRUPER

- Fundido en hierro nodular
- Mordazas de acero moleteadas para un mejor agarre
- Con protectores de goma para sujetar las piezas sin dañarlas
- Para sujeción de múltiples materiales
- Base giratoria 360°

Certificaciones y garantías



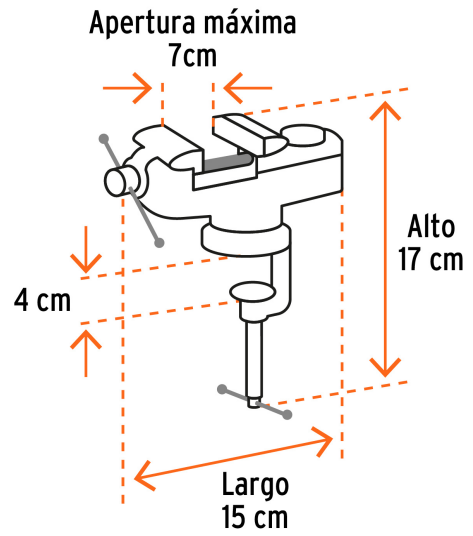
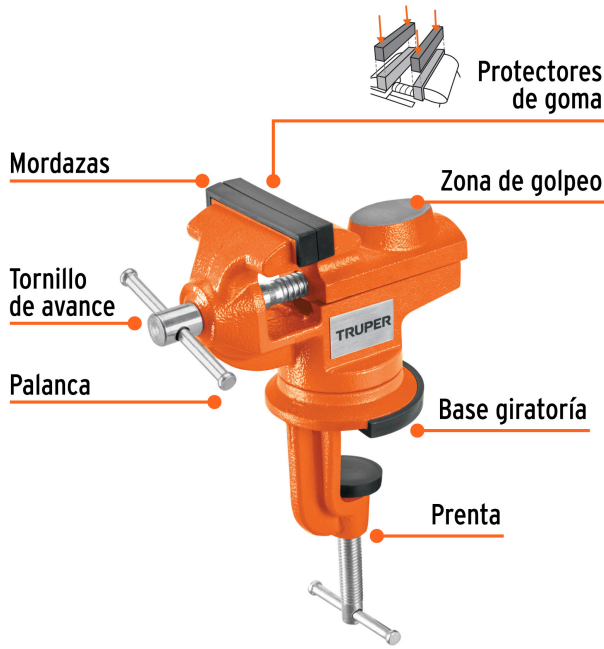
Especificaciones

Ancho de mordaza	2 1/2" (65 mm)
Apertura máxima	7 cm
Dimensiones (Largo x Alto)	15 cm x 17 cm
Empaque individual	Caja
Inner	2
Máster	12
Pallet	288

País de origen

Fabricado en China bajo las estrictas especificaciones de GRUPO TRUPER

Imágenes complementarias



EMPAQUE INNER



Contiene: 2 piezas

Peso: 4.28 kg (9.5 lb)

Imágenes complementarias

EMPAQUE MASTER



Contiene: 6 inner (12 piezas)

Peso: 26.7 kg (58.9 lb)