

TRUPER

Producto mejorado



La presentación del catálogo 2024 se seguirá surtiendo hasta agotar existencias.

CÓDIGO: 58000 CLAVE: ESTM-530

Estante metálico 5 repisas capacidad 80 Kg, 180x30x85, TRUPER

- Estructura y repisas metálicas con acabado en pintura electrostática resistente a la oxidación y rayaduras
- Ensamble sin tornillos, fácil y rápido
- Pueden ensamblarse horizontalmente
- Uso en interiores

5 repisas**Certificaciones y garantías**

- Garantizado contra defectos de fabricación o mano de obra. La garantía se puede hacer válida con cualquier distribuidor de TRUPER

Especificaciones**Capacidad máxima de carga (distribuida uniformemente)****Estante (400 kg) | Repisa (80 kg)****Dimensiones (Largo x Alto x Fondo)**

85 cm (33") x 180 cm (71") x 30 cm (12")

Ancho de repisas

30 cm

Peso

15 kg

Inner

1

Pallet

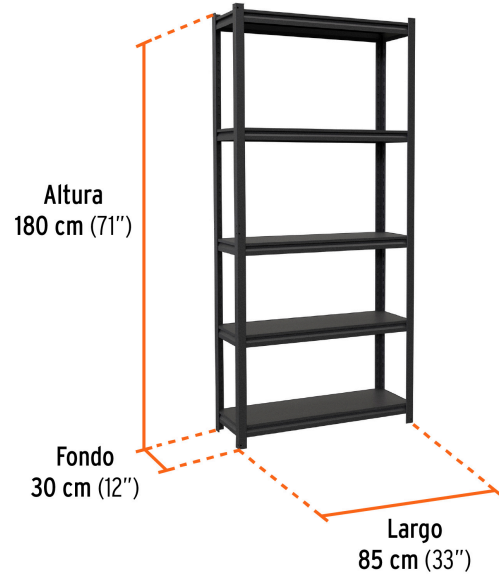
26

Datos de Empaque (Medidas y pesos aproximados)

Empaque Individual

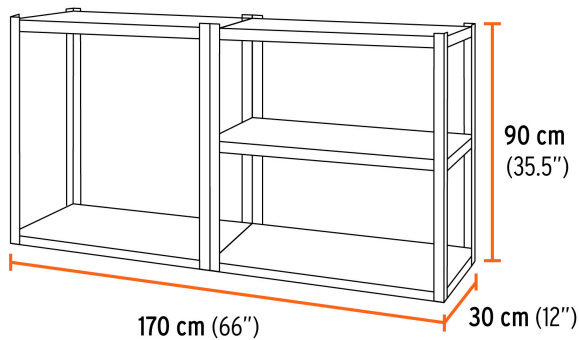
Medidas: Alto: 50.5 cm (20") Ancho: 7.2 cm (2 3/4") Largo: 93.3 cm (36 3/4") **Peso:** 14.16 kg (31.22 lb)

Imágenes complementarias



 **Fácil armado**
No requiere herramientas

Puede ensamblarse horizontalmente



EMPAQUE INDIVIDUAL



Imágenes complementarias

