

TRUPER

## Producto mejorado



La presentación del catálogo 2024 se seguirá surtiendo hasta agotar existencias.

CÓDIGO: 58001 CLAVE: ESTM-830

**Estante metálico 8 repisas capacidad 80 Kg, 180x30x85, TRUPER**

- Estructura y repisas metálicas con acabado en pintura electrostática resistente a la oxidación y rayaduras
- Ensamble sin tornillos, fácil y rápido
- Pueden ensamblarse horizontalmente
- Uso en interiores

**8 repisas****Certificaciones y garantías**

- Garantizado contra defectos de fabricación o mano de obra. La garantía se puede hacer válida con cualquier distribuidor de TRUPER

**Especificaciones****Capacidad máxima de carga (distribuida uniformemente)****Estante (400 kg) | Repisa (80 kg)****Dimensiones (Largo x Alto x Fondo)**

85 cm (33") x 180 cm (71") x 30 cm (12")

**Ancho de repisas**

30 cm

**Peso**

20 kg

**Inner**

1

**Pallet**

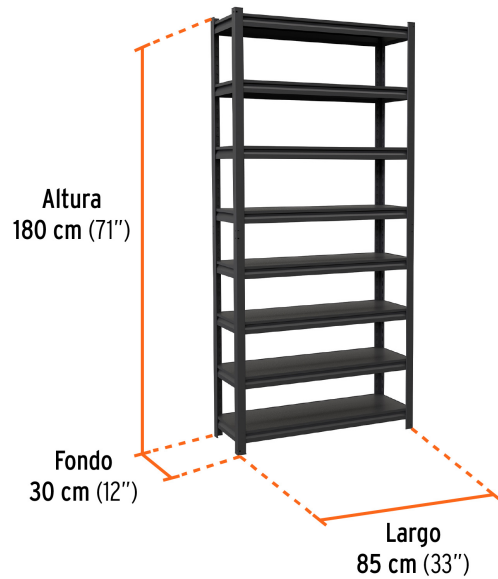
18

**Datos de Empaque (Medidas y pesos aproximados)**

**Empaque Individual**

**Medidas:** Alto: 45.5 cm (18") Ancho: 10 cm (4") Largo: 93.6 cm (36 3/4")  
**Peso:** 19.66 kg (43.34 lb)

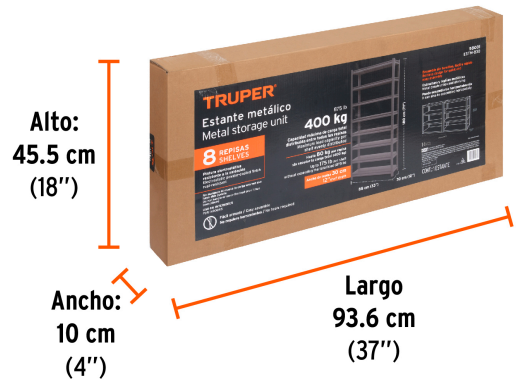
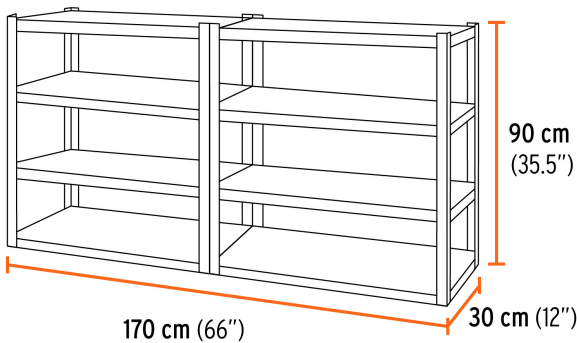
**Imágenes complementarias**



 **Fácil armado**  
**No requiere herramientas**

**Puede ensamblarse horizontalmente**

**EMPAQUE INDIVIDUAL**



**Peso: 19.66 kg (43.34 lb)**

## Imágenes complementarias

