

TRUPER



CÓDIGO: 103600 CLAVE: EST-7

Estante plástico 7 repisas capacidad 60kg, 91x43x185, TRUPER

- Fabricado en plástico resistente y durable
- Repisas en forma de panal que permiten una distribución uniforme de carga para mayor estabilidad y resistencia
- Fácil instalación. No requiere herramientas para el ensamble
- Ideal para organizar y exhibir artículos optimizando espacio

**7 repisas****Certificaciones y garantías**

- Garantizado contra defectos de fabricación o mano de obra. La garantía se puede hacer válida con cualquier distribuidor de TRUPER

Especificaciones**Capacidad máxima de carga (distribuida uniformemente)****Estante (420 kg) | Repisa(60 kg)****Dimensiones (Largo x Altura x Fondo)**

91 cm (36") x 185 cm (73") x 43 cm (17")

Peso

14.5 kg

Inner

1

Pallet

4

País de origen**Fabricado en México bajo las estrictas especificaciones de GRUPO TRUPER**

Datos de Empaque (Medidas y pesos aproximados)

Empaque Individual

Medidas: Alto: 52 cm (20 1/2") Ancho: 43.3 cm (17") Largo: 91 cm (35 3/4")
Peso: 14.78 kg (32.58 lb)

Imágenes complementarias



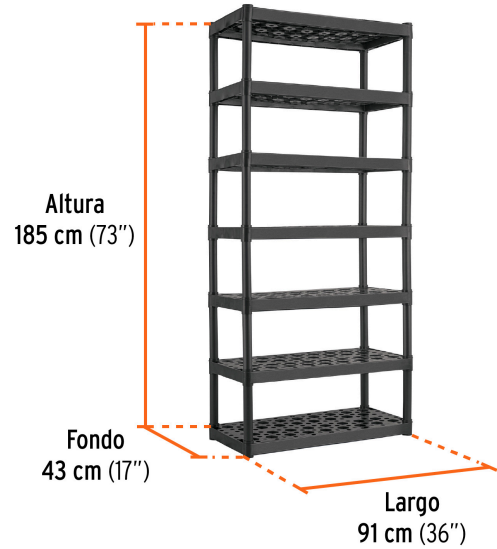
Repisa en forma de panal



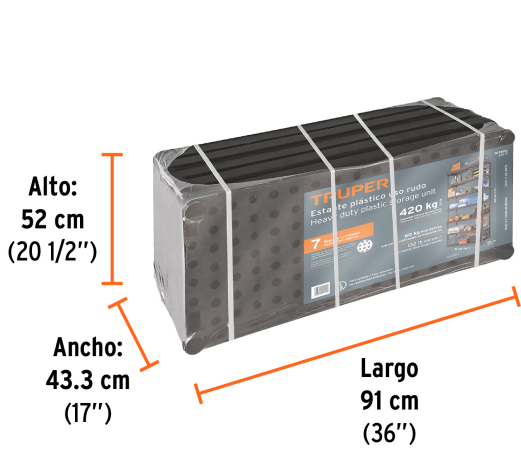
Tubos



Fácil armado
 No requiere herramientas



EMPAQUE INDIVIDUAL



Peso: 14.78 kg (32.58 lb)