

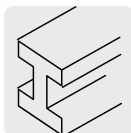
TRUPER



CÓDIGO: 103479 CLAVE: LR-SC1

Lima rotativa punta cilindro redonda, 6 mm, TRUPER

- Punta de carburo de tungsteno de alta resistencia para mayor durabilidad
- Diseño de doble corte que brinda un mejor acabado
- Para desbaste pesado y rebabeo de materiales ferrosos, acero inoxidable y soldadura
- Ideal para esmeril recto (rectificador) modelo ESRE-1/4N marca TRUPER INDUSTRIAL y rectificadores neumáticos modelos TPN-875-2, TPN-876-2 marca TRUPER
- Compatible con otras marcas del mercado

**Certificaciones y garantías**

• Garantizado contra defectos de fabricación o mano de obra. La garantía se puede hacer válida con cualquier distribuidor de TRUPER

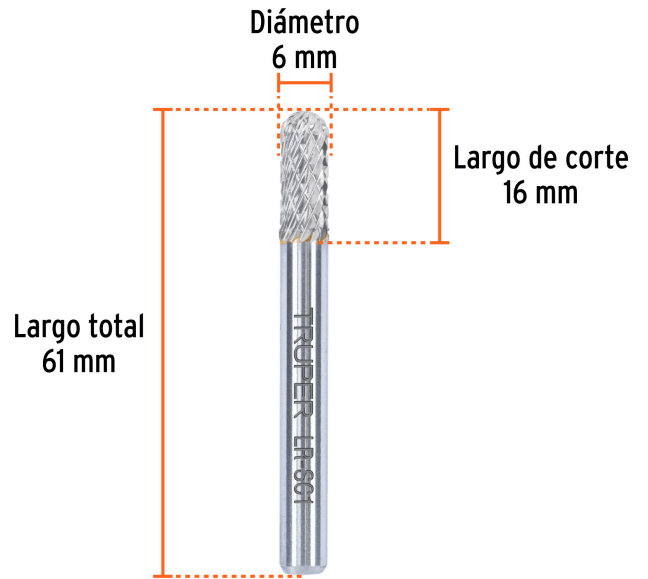
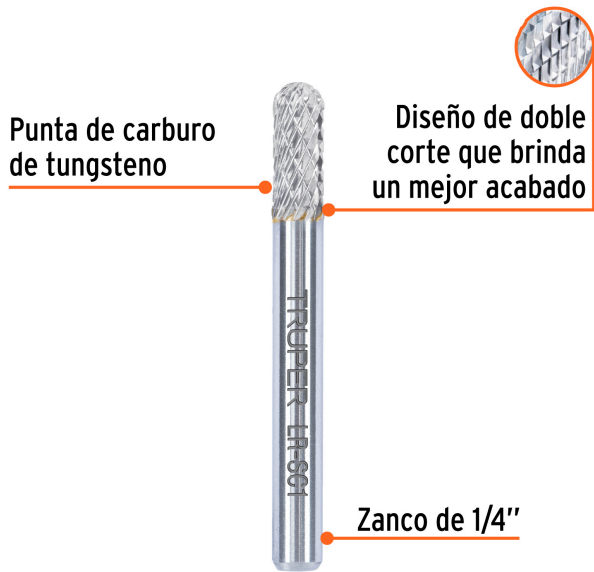
Especificaciones

Diámetro	6 mm
Largo de corte	16 mm
Largo total	61 mm
Velocidad	45,000 rpm
Zanco	1/4" (6.5 mm)
Empaque individual	Estuche plástico

País de origen

Fabricado en China bajo las estrictas especificaciones de GRUPO TRUPER

Imágenes complementarias



COMPATIBLE CON

Esmeril recto (rectificador)



ESRE-1/4N

Rectificadores neumáticos



TPN-875-2

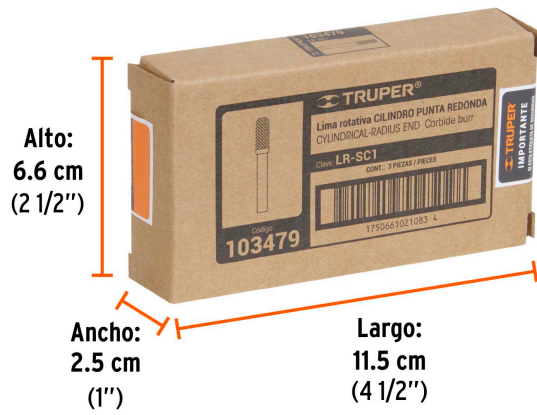


TPN-876-2



Imágenes complementarias

EMPAQUE INNER



Contiene: 3 piezas

Peso: 0.09 kg (0.2 lb)

EMPAQUE MASTER



Contiene: 48 inner (144 piezas)

Peso: 4.66 kg (10.3 lb)