

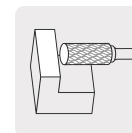
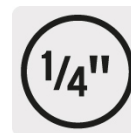
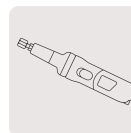
TRUPER



CÓDIGO: 103502 CLAVE: LR-SL4

Lima rotativa punta cónica redonda, 13 mm, TRUPER

- Punta de carburo de tungsteno de alta resistencia para mayor durabilidad
- Diseño de doble corte que brinda un mejor acabado
- Para desbaste pesado y rebabeo de materiales ferrosos, acero inoxidable y soldadura
- Ideal para esmeril recto (rectificador) modelo ESRE-1/4N marca TRUPER INDUSTRIAL y rectificadores neumáticos modelos TPN-875-2, TPN-876-2 marca TRUPER
- Compatible con otras marcas del mercado

**Certificaciones y garantías**

- Garantizado contra defectos de fabricación o mano de obra. La garantía se puede hacer válida con cualquier distribuidor de TRUPER

Especificaciones

Diámetro	13 mm
Largo de corte	29 mm
Largo total	74 mm
Velocidad	22,500 rpm
Zanco	1/4" (6.5 mm)
Empaque individual	Estuche plástico
Pallet	13824

País de origen**Fabricado en China bajo las estrictas especificaciones de GRUPO TRUPER**

Imágenes complementarias

COMPATIBLE CON

Esmeril recto (rectificador)



ESRE-1/4N

Rectificadores neumáticos



TPN-875-2



TPN-876-2



Punta de carburo de tungsteno

Diseño de doble corte que brinda un mejor acabado

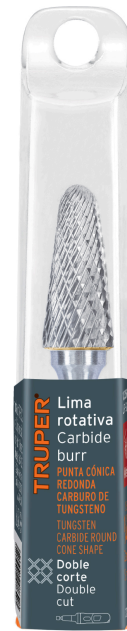
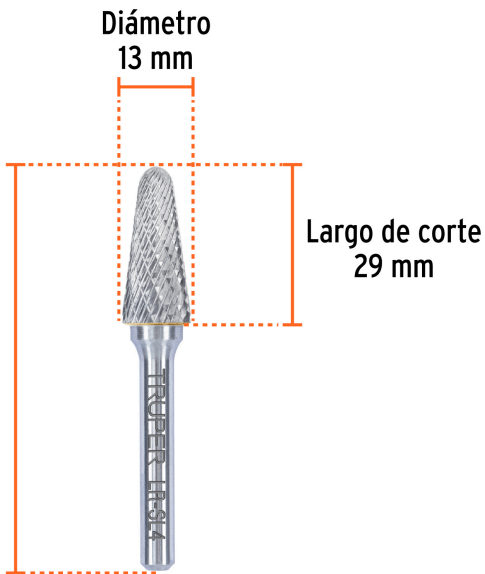


Zanco de 1/4"

Diámetro 13 mm

Largo de corte 29 mm

Largo total 74 mm



Imágenes complementarias

EMPAQUE INDIVIDUAL



Alto:
10.9 cm
(4 1/2")

Largo:
2 cm
(1")

Peso: 0.04 kg (0.1 lb)

EMPAQUE INNER



Alto:
6.7 cm
(2 1/2")

Ancho:
2.4 cm
(1")

Largo:
11.6 cm
(4 1/2")

Contiene: 3 piezas

Peso: 0.15 kg (0.3 lb)

EMPAQUE MASTER



Alto:
18 cm
(7")

Ancho:
25.4 cm
(10")

Largo:
28 cm
(11")

Contiene: 48 inner (144 piezas)

Peso: 7.54 kg (16.6 lb)