

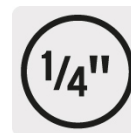
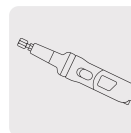
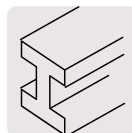
TRUPER



CÓDIGO: 103500 CLAVE: LR-SH1

Lima rotativa punta flama, 6 mm, TRUPER

- Punta de carburo de tungsteno de alta resistencia para mayor durabilidad
- Diseño de doble corte que brinda un mejor acabado
- Para desbaste pesado y rebabeo de materiales ferrosos, acero inoxidable y soldadura
- Ideal para esmeril recto (rectificador) modelo ESRE-1/4N marca TRUPER INDUSTRIAL y rectificadores neumáticos modelos TPN-875-2, TPN-876-2 marca TRUPER
- Compatible con otras marcas del mercado



Certificaciones y garantías

- Garantizado contra defectos de fabricación o mano de obra. La garantía se puede hacer válida con cualquier distribuidor de TRUPER

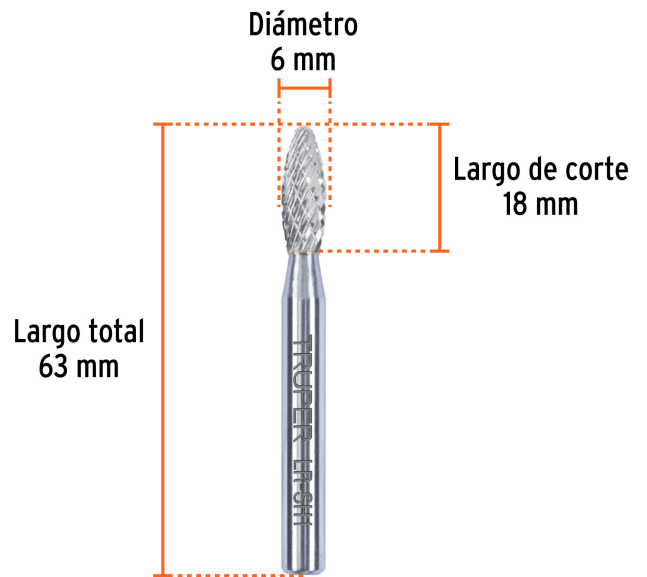
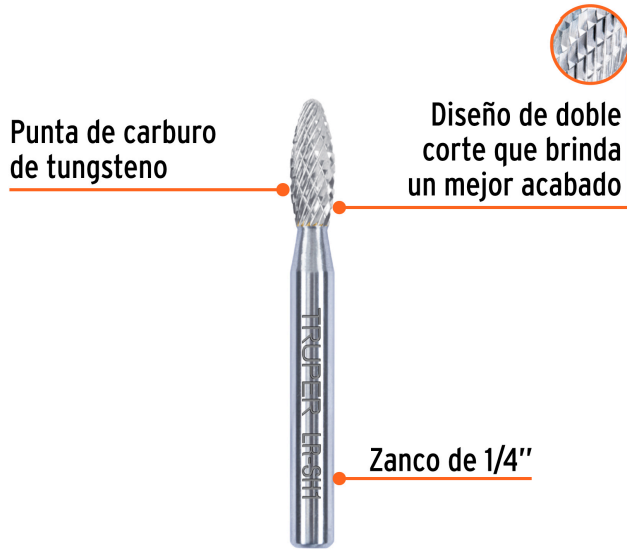
Especificaciones

Diámetro	6 mm
Largo de corte	18 mm
Largo total	63 mm
Velocidad	45,000 rpm
Zanco	1/4" (6.5 mm)
Empaque individual	Estuche plástico
Pallet	13824

País de origen

Fabricado en China bajo las estrictas especificaciones de GRUPO TRUPER

Imágenes complementarias



COMPATIBLE CON

Esmeril recto (rectificador)



ESRE-1/4N

Rectificadores neumáticos



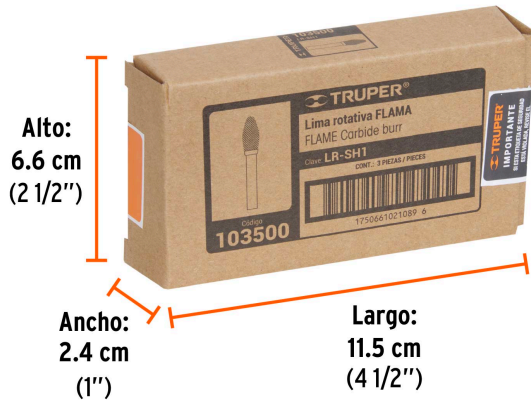
TPN-875-2



TPN-876-2



Imágenes complementarias

EMPAQUE INNER

Contiene: 3 piezas

Peso: 0.09 kg (0.2 lb)

EMPAQUE MASTER

Contiene: 48 inner (144 piezas)

Peso: 4.5 kg (1 lb)