

FOSET



CÓDIGO: 49496 CLAVE: VAFLO-1/2C

**Válvula de llenado con flotador para tinaco, 1/2", FOSET**

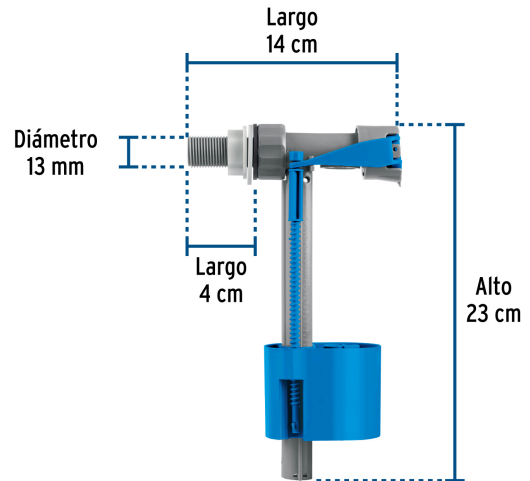
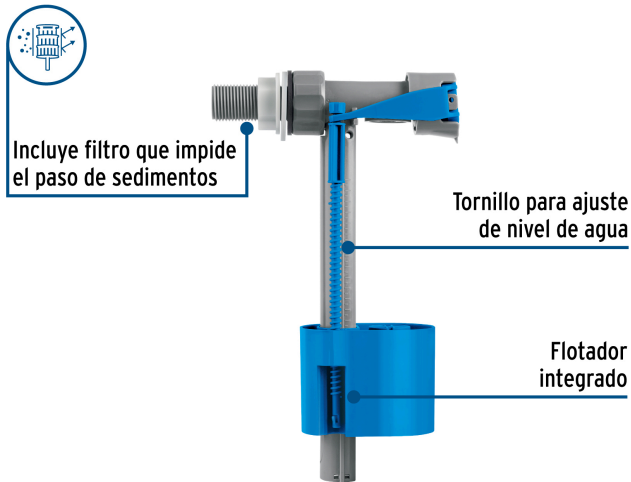
- Para tinaco y tanque de almacenamiento
- Cuerpo fabricado en termoplástico de alta resistencia
- Sistema antisifón
- Incluye filtro que impide el paso de sedimentos

**Certificaciones y garantías****Especificaciones**

Cuerda macho	1/2" (13 mm) - 14 NPSM
Dimensiones (Largo x Alto)	14 x 23 cm
Peso	140 g

**País de origen****Producto fabricado en China bajo las estrictas especificaciones de Truper**

Imágenes complementarias



EMPAQUE INNER



## Imágenes complementarias

**EMPAQUE MASTER****Contiene: 6 inner (24 piezas)****Peso: 6.58 kg (14.5 lb)**