

VOLTECK



CÓDIGO: 49406 CLAVE: CBR-5P

Plug RJ45 CAT5E, Bolsa con 20 piezas, VOLTECK

- Cuerpo de policarbonato con pines de latón
- Para cable de red UTP
- Para cables modelo CBR-51A, CBR-51B, CBR-51G, CBR-53A, CBR-53B y CBR-53G marca Volteck

**Certificaciones y garantías**

- Garantizado contra defectos de fabricación o mano de obra. La garantía se puede hacer válida con cualquier distribuidor de TRUPER

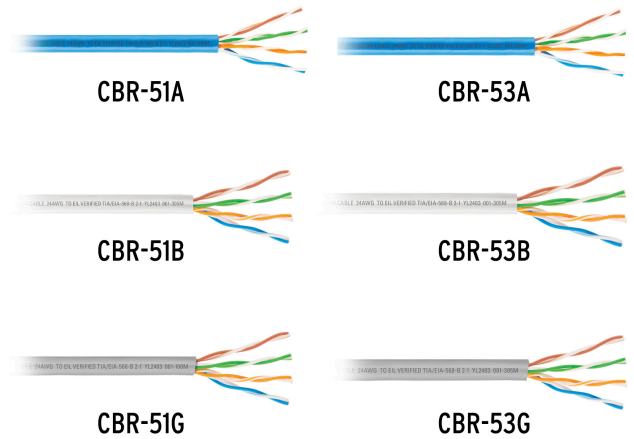
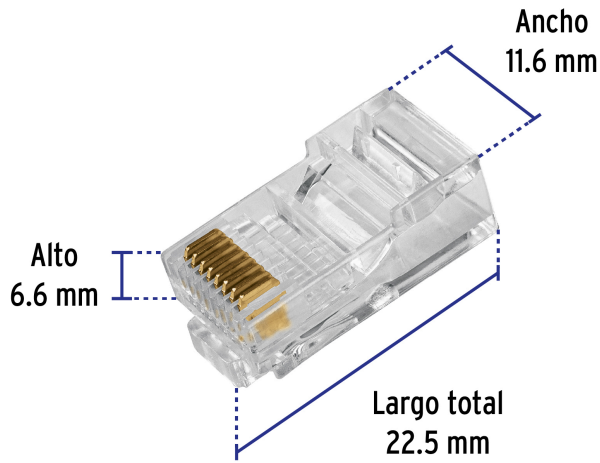
Especificaciones

Categoría	5e
Dimensiones (largo total x alto x ancho)	22.5 x 6.6 x 11.6 mm
Empaque individual	Bolsa
Inner	10
Master	20

País de origen**Fabricado en China bajo las estrictas especificaciones de GRUPO TRUPER**

Imágenes complementarias

Para cable de red UTP CAT 5e



EMPAQUE INDIVIDUAL



Peso: 0.03 kg (0.07 lb)

EMPAQUE INNER



Contiene: 10 piezas

Peso: 0.36 kg (0.8 lb)

Imágenes complementarias

EMPAQUE MASTER



Contiene: 2 inner (20 piezas)

Peso: 0.86 kg (1.9 lb)