

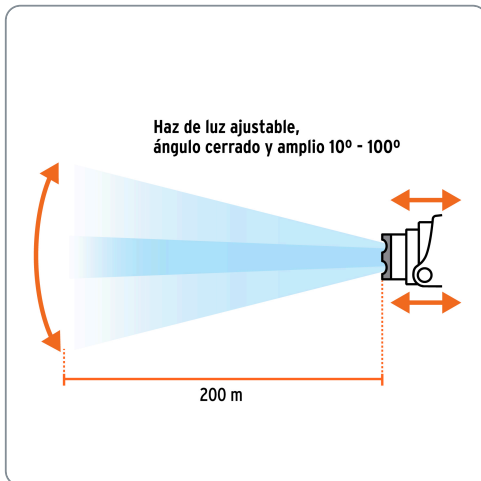
**TRUPER expert**

CÓDIGO: 103777

CLAVE: LI-CA-900RX

## Linterna de minero LED 900 lm, recargable, TRUPER EXPERT

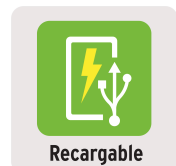
- LED de alta luminosidad
- Cuerpo de ABS con marco de aluminio
- Protección contra goteo de agua



**Lúmenes**  
900 lm



**Batería ion litio**



Especificaciones técnicas	
Luminosidad	900 lm (alto), 300 lm (bajo)
Distancia del haz de luz	200 m
Duración de la batería en uso	4.5 horas (alto), 11 horas (bajo)
Tiempo óptimo de carga	8 horas
Peso	273 g

Incluye
1 Cable USB-C

Datos de empaque	
Empaque individual: blíster	
Empaque logístico	Cantidad
Inner	4
Máster	16

**Certificaciones y garantías**



NOM NYCE

1 AÑO DE GARANTÍA - AÑO DE GARANTÍA

- Cumple la norma NOM-001-SCFI

Producto fabricado en China bajo las estrictas especificaciones de Truper

### Modos de iluminación

	Lúmenes	Duración
 <b>Alto</b>	900 lm	4.5 h
 <b>Bajo</b>	300 lm	11 h

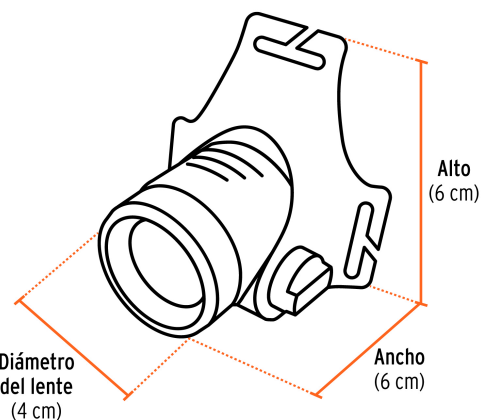
### Incluye cargador USB-C



### Grado de protección (IP)



1º DÍGITO: PROTECCIÓN CONTRA SÓLIDOS	2º DÍGITO: PROTECCIÓN CONTRA LÍQUIDOS
X Sin protección	X Sin protección
1 Protección contra objetos de diámetro superior a 50 mm	1 Protección contra goteo vertical o condensación
2 Protección contra objetos de diámetro superior a 12 mm	2 Protección contra goteo con una inclinación de 15°
3 Protección contra objetos de diámetro superior a 2.5 mm	3 Protección contra goteo con una inclinación de 60°
4 Protección contra objetos de diámetro superior a 1 mm	4 Protección contra salpicaduras de gotas en todas direcciones
5 Protección contra ingreso limitado de polvo	5 Protección contra chorros de agua a baja presión
6 Totalmente protegido contra polvo	6 Protección contra potentes y continuos chorros de agua
	7 Protección contra inmersiones temporales
	8 Protección contra inmersiones prolongadas o permanentes



### EMPAQUE INNER



Contiene: 4 piezas

Peso: 1.5 kg (3.3 lb)

**EMPAQUE MASTER**



**Contiene:** 4 inner (16 piezas)

**Peso:** 6.72 kg (14.8 lb)