

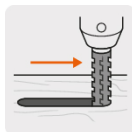
TRUPER



CÓDIGO: 103924 CLAVE: JBMS-6

Juego de 6 brocas helicoidales con sierra, TRUPER

- Fabricadas en acero M2 resistente al desgaste, con recubrimiento de titanio
- Punta Split Point autocentrable para perfora al primer contacto
- Medidas marcadas en cada broca para fácil identificación
- Estuche que permite ver su contenido
- Para perforar y cortar madera y plástico



Certificaciones y garantías

- Garantizado contra defectos de fabricación o mano de obra. La garantía se puede hacer válida con cualquier distribuidor de TRUPER

Especificaciones

Ángulo de punta	135°
Zanco	Redondo
Empaque individual	Estuche plástico

Incluye

6 Brocas de 1/8" (3 mm), 5/32" (4 mm), 3/16" (5 mm), 15/64" (6 mm), 1/4" (6.5 mm) y 5/16" (8 mm)

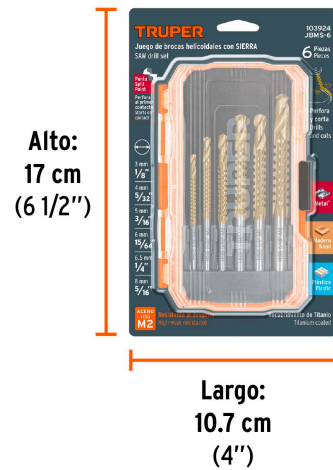
País de origen

Fabricado en China bajo las estrictas especificaciones de GRUPO TRUPER

Imágenes complementarias



EMPAQUE INDIVIDUAL



Peso: 0.15 kg (0.3 lb)

EMPAQUE INNER



Contiene: 2 piezas

Peso: 0.34 kg (0.8 lb)

EMPAQUE MASTER



Contiene: 18 inner (36 piezas)

Peso: 6.56 kg (14.5 lb)

Imágenes complementarias

