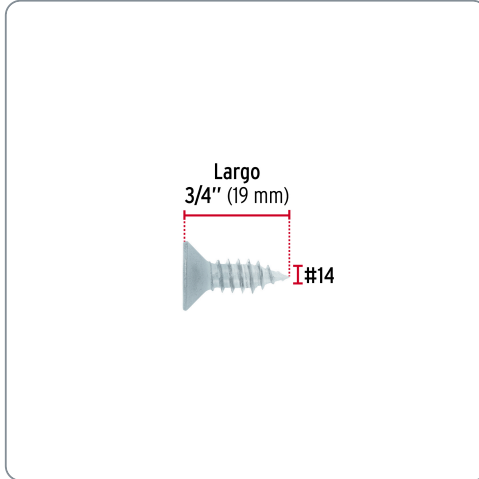
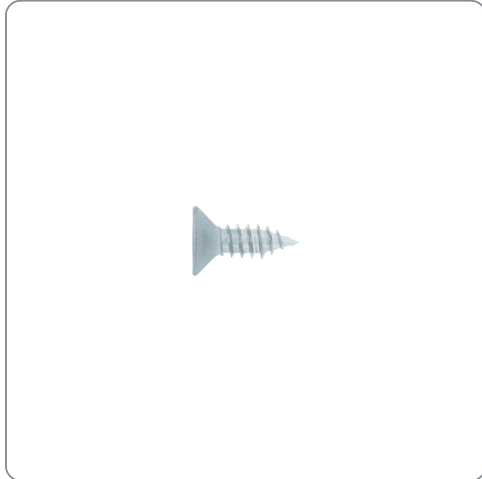


FIERO CÓDIGO: 40904 CLAVE: PILP-14X3/4**Bolsa 100 pijas para lámina cabeza plana #14 x 3/4", FIERO**

- Fabricadas en acero con acabado galvanizado
- Cabeza plana, para desarmador PH3
- Para unir objetos metálicos, madera, fibra de vidrio y plástico

**Datos de empaque**

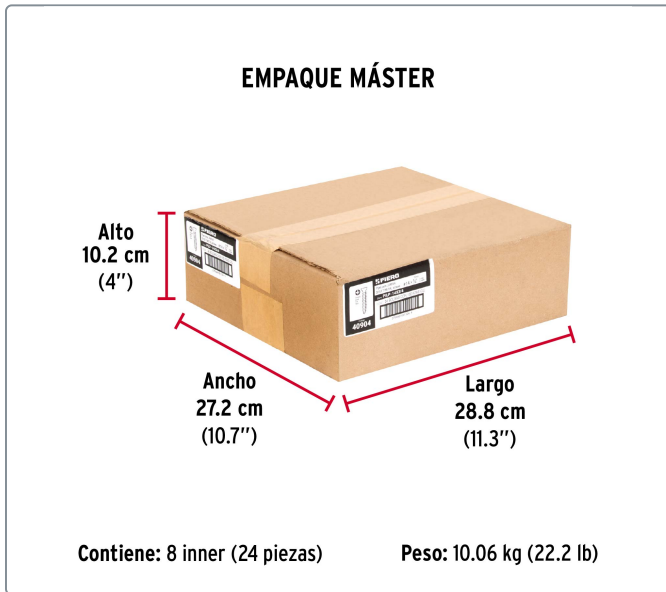
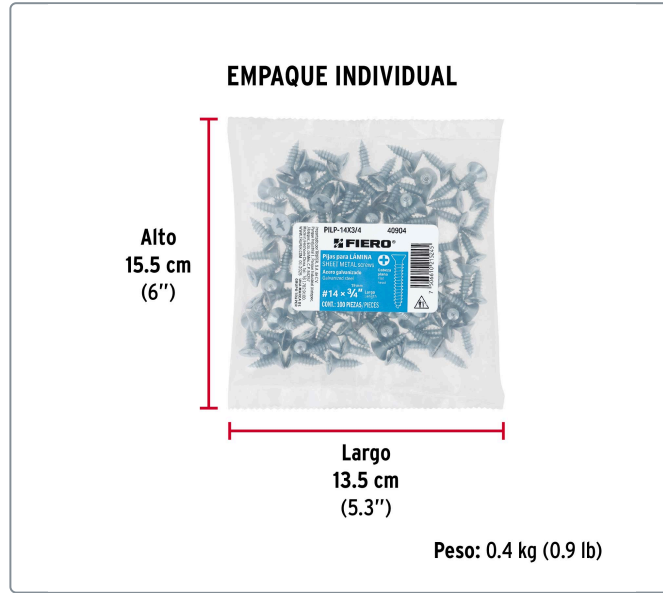
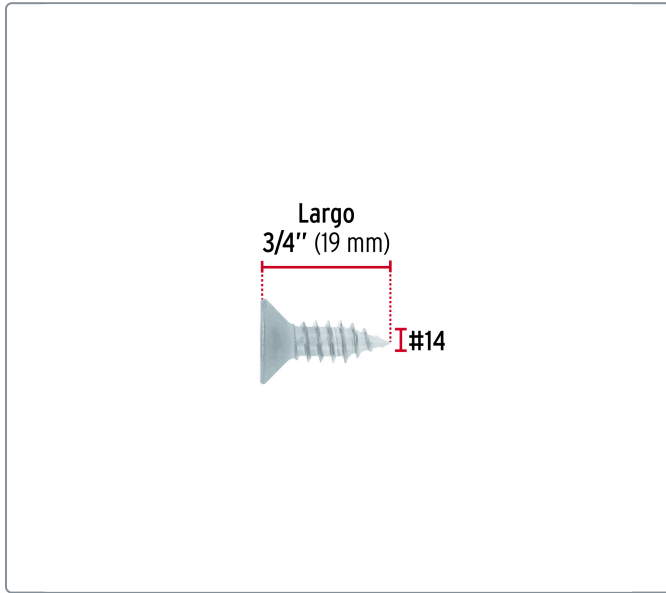
Empaque Individual: Bolsa

Certificaciones y garantías

Garantizado contra defectos de fabricación o mano de obra. La garantía se puede hacer válida con cualquier distribuidor de TRUPER

Especificaciones técnicas

Número	14
Largo	3/4" (19 mm)
Rosca	Completa
Piezas por bolsa	100



Los productos ilustrados y la información pueden cambiar sin previo aviso, como resultado de nuestros procesos de mejora continua.

Prohibida su reproducción o divulgación total o parcial así como su uso o aprovechamiento sin autorización escrita de Truper, S.A. de C.V.

© 2026 TRUPER, S.A. DE C.V. TODOS LOS DERECHOS RESERVADOS.