

## VOLTECK LAIT



CÓDIGO: 49713 CLAVE: EMP-721S

**Luminario empotrable con 2 spots dirigibles, negro, VOLTECK**

- Cuerpo metálico
- Clips para instalación
- Compatibles con lámparas LED o halógenas
- Para lámpara de 12 V se requiere transformador de bajo voltaje (no incluido)
- Lámpara no incluida
- Para hogar, comercios y oficinas



## Certificaciones y garantías



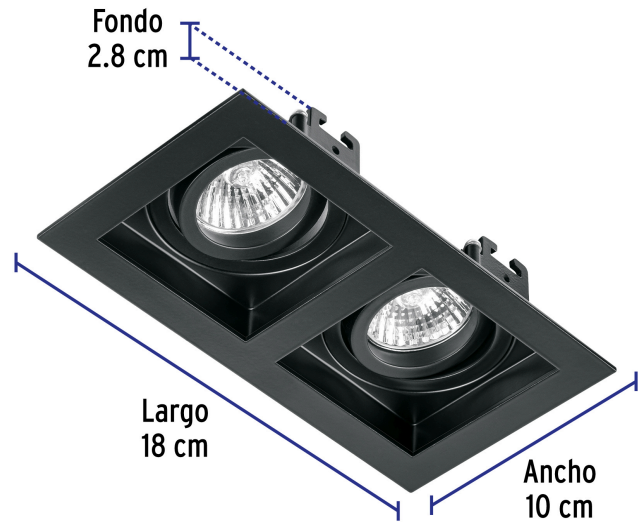
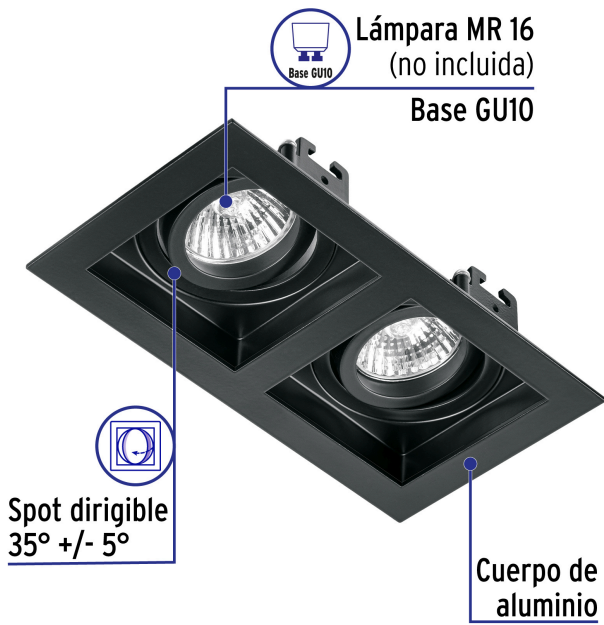
## Especificaciones

Acabado	Negro
Potencia máxima	50 W
Tensión	12 - 127 V
Dimensiones (Largo x Ancho x Fondo)	18 cm x 10 cm x 2.8 cm
Empaque individual	Caja
Inner	2
Master	20

## País de origen

Fabricado en China bajo las estrictas especificaciones de GRUPO TRUPER

**Imágenes complementarias**



**EMPAQUE INNER**



Contiene: 2 piezas

Peso: 0.83 kg (1.8 lb)

**EMPAQUE MASTER**



Contiene: 10 inner (20 piezas)

Peso: 8.78 kg (19.4 lb)

## Imágenes complementarias

