

**FIERO**

CÓDIGO: 48248 CLAVE: ASCA-24

**Asador de carbón de 24" con tapa, negro, FIERO**

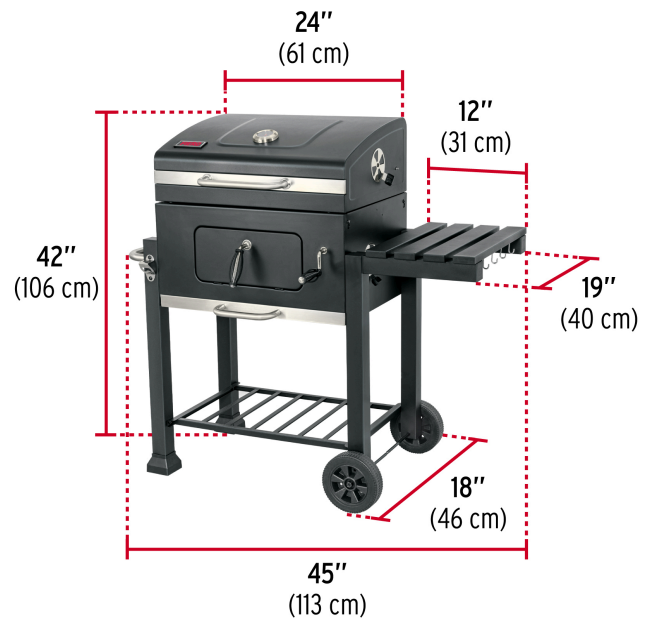
- Fácil de limpiar
- Espacio de cocción: 57 x 42 cm
- 2 parrillas de hierro fundido de alta resistencia (28cm x 42 cm)
- Termómetro de acero inoxidable
- Manivela para ajustar la altura del carbón y controlar la cocción de los alimentos
- 4 Rejillas de ventilación para controlar humo y calor
- Ruedas para fácil transporte
- Charola para cenizas, fácil de limpiar

**Certificaciones y garantías****Especificaciones**

Color	Negro
Dimensiones (Largo X Alto X Ancho)	113 cm X 106 cm X 46 cm
Peso	25 Kg
Pallet	12

**País de origen****Fabricado en China bajo las estrictas especificaciones de GRUPO TRUPER**

**Imágenes complementarias**



**EMPAQUE INDIVIDUAL**



**Peso: 27.7 kg (61 lb)**