

FIERO

*La foto del producto no necesariamente corresponde a la medida del producto.

CÓDIGO: 40789 CLAVE: PIBR-3/4CA

Blíster 22 pijas #8 x 3/4" cabeza cruz, punta broca, FIERO

- Fabricadas en acero con acabado galvanizado
- Cabeza de cruz, para desarmador PH2
- La punta autoperforante elimina la necesidad de un orificio piloto
- Para fijación y sujeción



Phillips PH2

Certificaciones y garantías

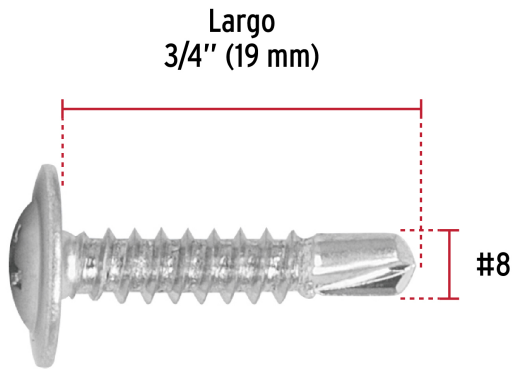
- Producto garantizado contra defectos de fabricación o mano de obra. La garantía se puede hacer válida con cualquier distribuidor de Truper

Especificaciones

Número	8
Largo	3/4" (19 mm)
Espesor máximo de barrenado recomendado	3 mm
Velocidad recomendada	1,800 - 2,500 rpm
Piezas por blíster	22
Empaque individual	blíster
Inner	6
Máster	72
Pallet	6912

Imágenes complementarias

EMPAQUE INNER



Contiene: 12 piezas

Peso: 0.57 kg (1.3 lb)

EMPAQUE MASTER



Contiene: 12 inner (144 piezas)

Peso: 7.32 kg (16 lb)