

FIERO

CÓDIGO: 40790 CLAVE: PIBR-1CA

Blíster 18 pijas #8 x 1" cabeza cruz, punta broca, FIERO

- Fabricadas en acero con acabado galvanizado
- Cabeza de cruz, para desarmador PH2
- La punta autoperforante elimina la necesidad de un orificio piloto
- Para fijación y sujeción

**Certificaciones y garantías**

- Producto garantizado contra defectos de fabricación o mano de obra. La garantía se puede hacer válida con cualquier distribuidor de Truper

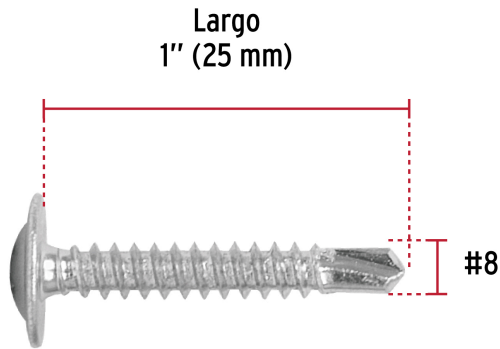
Especificaciones

Número	8
Largo	1" (25 mm)
Espesor máximo de barrenado recomendado	3 mm
Velocidad recomendada	1,800 - 2,500 rpm
Piezas por blíster	18
Empaque individual	blíster
Inner	6
Máster	72
Pallet	6912

País de origen

Producto fabricado en China bajo las estrictas especificaciones de Truper

Imágenes complementarias



EMPAQUE INDIVIDUAL



Peso: 0.04 kg (0.09 lb)

EMPAQUE INNER



Contiene: 12 piezas

Peso: 0.61 kg (1.3 lb)

EMPAQUE MASTER



Contiene: 12 inner (144 piezas)

Peso: 7.74 kg (17 lb)