

**FIERO**

CÓDIGO: 40791    CLAVE: PIBR-1-1/4CA

**Blíster 15 pijas #8 x 1-1/4" cabeza cruz, punta broca, FIERO**

- Fabricadas en acero con acabado galvanizado
- Cabeza de cruz, para desarmador PH2
- La punta autoperforante elimina la necesidad de un orificio piloto
- Para fijación y sujeción



Phillips PH2

\*La foto del producto no necesariamente corresponde a la medida del producto.

**Certificaciones y garantías**

- Producto garantizado contra defectos de fabricación o mano de obra. La garantía se puede hacer válida con cualquier distribuidor de Truper

**Especificaciones**

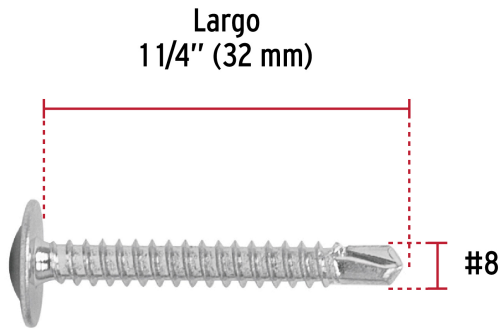
Número	8
Largo	1 1/4" (32 mm)
Espesor máximo de barrenado recomendado	3 mm
Velocidad recomendada	1,800 - 2,500 rpm
Piezas por blíster	15
Empaque individual	blíster
Inner	6
Máster	72
Pallet	6912

**País de origen**

Producto fabricado en China bajo las estrictas especificaciones de Truper

Imágenes complementarias

**EMPAQUE INNER**



Contiene: 12 piezas

Peso: 0.59 kg (1.3 lb)

**EMPAQUE MASTER**



Contiene: 12 inner (144 piezas)

Peso: 7.56 kg (16.7 lb)