

FIERO

CÓDIGO: 40792 CLAVE: PIBR-1-1/2CA

Blíster 13 pijas #8 x 1-1/2" cabeza cruz, punta broca, FIERO

- Fabricadas en acero con acabado galvanizado
- Cabeza de cruz, para desarmador PH2
- La punta autoperforante elimina la necesidad de un orificio piloto
- Para fijación y sujeción

**Certificaciones y garantías**

- Garantizado contra defectos de fabricación o mano de obra. La garantía se puede hacer válida con cualquier distribuidor de TRUPER

Especificaciones

Número	8
Largo	1 1/2" (38 mm)
Espesor máximo de barrenado recomendado	3 mm
Velocidad recomendada	1,800 - 2,500 rpm
Piezas por blíster	13
Empaque individual	Blíster
Inner	6
Máster	72
Pallet	6912

Datos de Empaque (Medidas y pesos aproximados)

Empaque Individual	Medidas: Alto: 14.8 cm (5 3/4") Ancho: 1.3 cm (1/2") Largo: 10.2 cm (4") Peso: 0.22 kg (0.49 lb)
Inner	Medidas: Alto: 11.8 cm (4 3/4") Ancho: 8.8 cm (3 1/2") Largo: 12.7 cm (5") Peso: 1.35 kg (2.98 lb)
Master	Medidas: Alto: 26.5 cm (10 1/2") Ancho: 27 cm (10 3/4") Largo: 28.2 cm (11") Peso: 16.56 kg (36.51 lb)

Imágenes complementarias

EMPAQUE INDIVIDUAL



Peso: 0.04 kg (0.09 lb)

EMPAQUE INNER



Contiene: 12 piezas

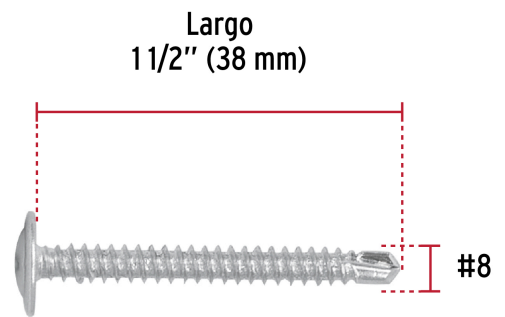
Peso: 0.6 kg (1.3 lb)

EMPAQUE MASTER



Contiene: 12 inner (144 piezas)

Peso: 7.66 kg (16.9 lb)



Imágenes complementarias

