

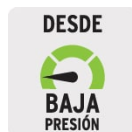
FOSET KUBO



CÓDIGO: 44215 CLAVE: KUF-83N

Monomando cuello alto para fregadero, satín, FOSET KUBO

- Cuerpo fabricado en latón para máxima duración
- Maneral metálico tipo palanca
- Cartucho cerámico de suave y fácil apertura
- Incluye manguera para instalación

**Certificaciones y garantías**

- Cumple la norma: NMX-C-415-ONNCCE

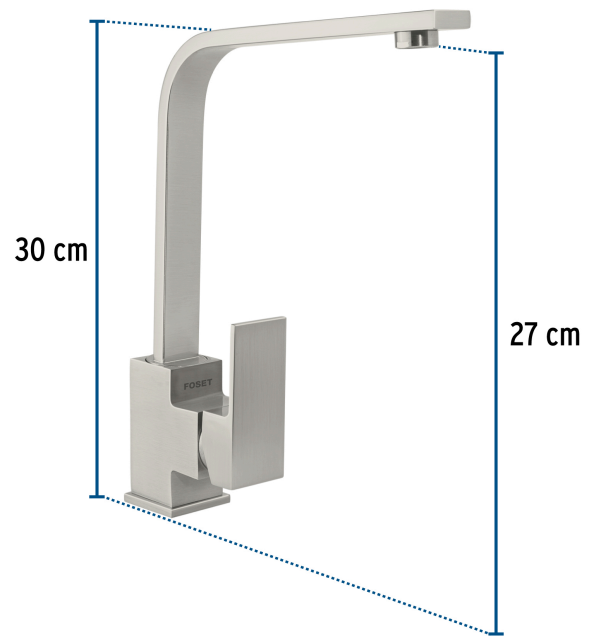
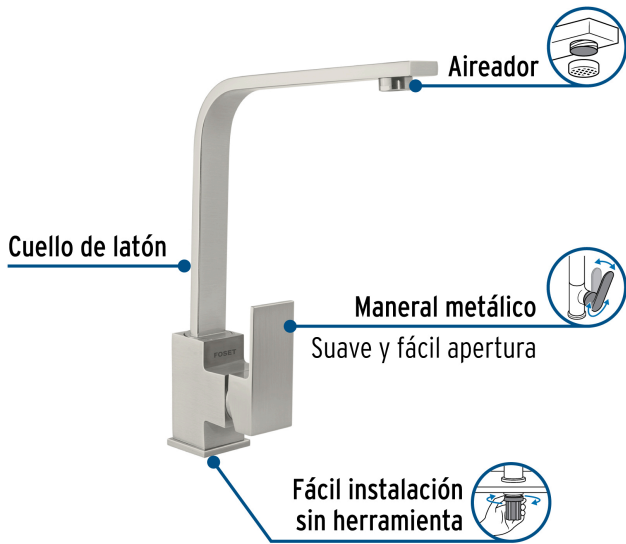
**Especificaciones**

Acabado	Satín
Presión de trabajo	1 a 6.0 kgf/cm ²
Conexiones de entrada	M10-1 y 1/2"-14 NPSM
Peso	1.3 kg

País de origen

Producto fabricado en China bajo las estrictas especificaciones de Truper

Imágenes complementarias



EMPAQUE INDIVIDUAL



Peso: 1.59 kg (3.5 lb)

Imágenes complementarias

EMPAQUE INNER

Contiene: 1 piezas

Peso: 1.73 kg (3.8 lb)

EMPAQUE MÁSTER

Contiene: 4 inner (4 piezas)

Peso: 7.38 kg (16.3 lb)