

FOSET KUBO



CÓDIGO: 44222 CLAVE: KUF-82N

Monomando nariz retráctil para fregadero, satín, FOSET KUBO

- Cuerpo fabricado en latón para máxima duración
- Maneral metálico tipo palanca
- Nariz retráctil con manguera de 1.5 m
- Cartucho cerámico de suave y fácil apertura
- Incluye manguera para instalación



Certificaciones y garantías

- Cumple la norma: NMX-C-415-ONNCCE



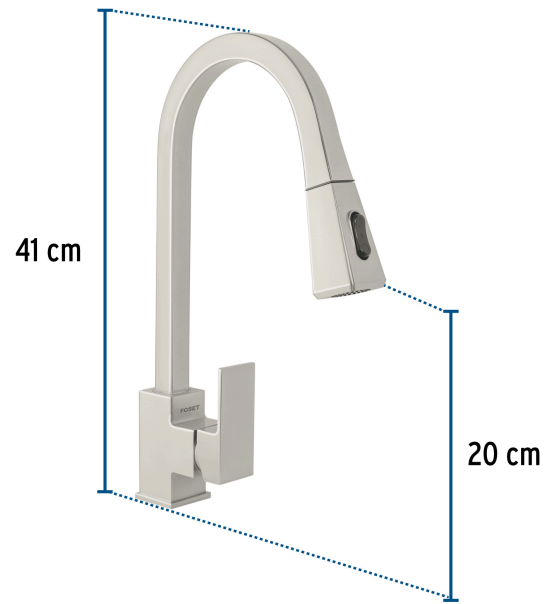
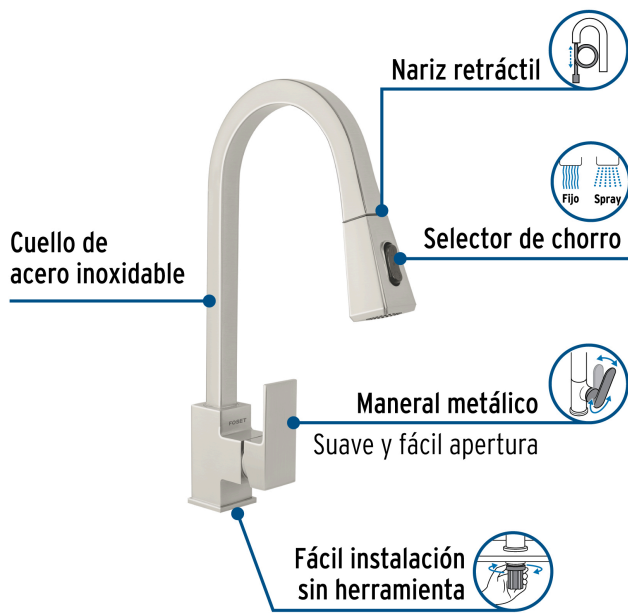
Especificaciones

Acabado	Satín
Tipo de cuello	Extraíble
Presión de trabajo	1 a 6.0 kgf/cm ²
Conexiones de entrada	M10-1 y 1/2"-14 NPSM
Largo de manguera	1.5 m
Peso	1.8 kg

País de origen

Producto fabricado en China bajo las estrictas especificaciones de Truper

Imágenes complementarias



EMPAQUE INDIVIDUAL



Peso: 2.2 kg (4.9 lb)

EMPAQUE INNER



Contiene: 1 piezas

Peso: 2.4 kg (5.3 lb)

Imágenes complementarias

EMPAQUE MÁSTER



Contiene: 4 inner (4 piezas)

Peso: 10.22 kg (22.5 lb)