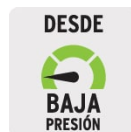
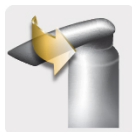


FOSET KUBO

CÓDIGO: 44258 CLAVE: KUM-91N

Mezcladora para lavabo taladros separados, satín, FOSET KUBO

- Cuello de latón para máxima duración
- Manerales metálicos
- Incluye manguera para instalación
- Se recomienda para uso en lavabos con una distancia mínima de 6" entre taladros

**Certificaciones y garantías**

- Cumple la norma: NMX-C-415-ONNCCE

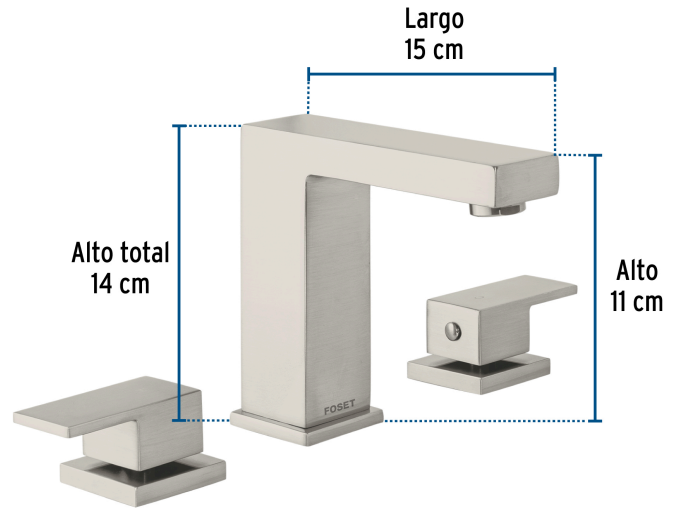
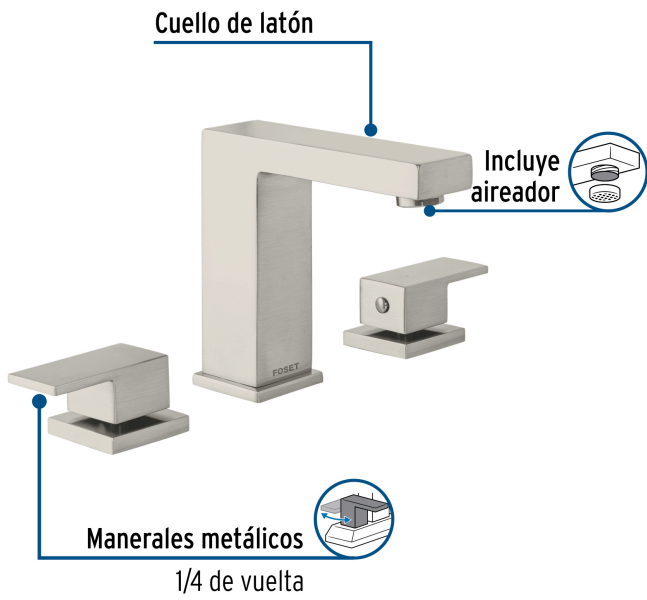
**Especificaciones**

Acabado	Satín
Distancia entre taladros	Taladros separados
Presión de trabajo	0.25 a 6.0 kgf/cm ²
Conexión de entrada	1/2" - 14 NPSM
Peso	2.35 kg
Pallet	96

País de origen

Producto fabricado en China bajo las estrictas especificaciones de Truper

Imágenes complementarias



EMPAQUE INDIVIDUAL



Peso: 2.56 kg (5.6 lb)

Imágenes complementarias

EMPAQUE INNER

Contiene: 1 piezas

Peso: 2.72 kg (6 lb)

EMPAQUE MÁSTER

Contiene: 4 inner (4 piezas)

Peso: 11.44 kg (25.2 lb)