

**TRUPER** CÓDIGO: 103982 CLAVE: LAGAS-33

## Hidrolavadora con motor a gasolina, 3,300 PSI, TRUPER

- Ideal para limpieza en exteriores
- Motor OHV (Over Head Valve - válvulas a la cabeza) de 4 tiempos de alto rendimiento, no requiere mezcla de aceite y gasolina



### Datos de empaque

Empaque Individual: Caja

Empaque logístico	Cantidad
Pallet	4

### Certificaciones y garantías



Producto fabricado en China bajo las estrictas especificaciones de Truper

**3,300 psi**

Presión máxima

**8.5 L/ min  
(2.2 GPM)**

Flujo máximo de agua

**7 HP  
(5,220 W)**

Potencia

**208 cc**

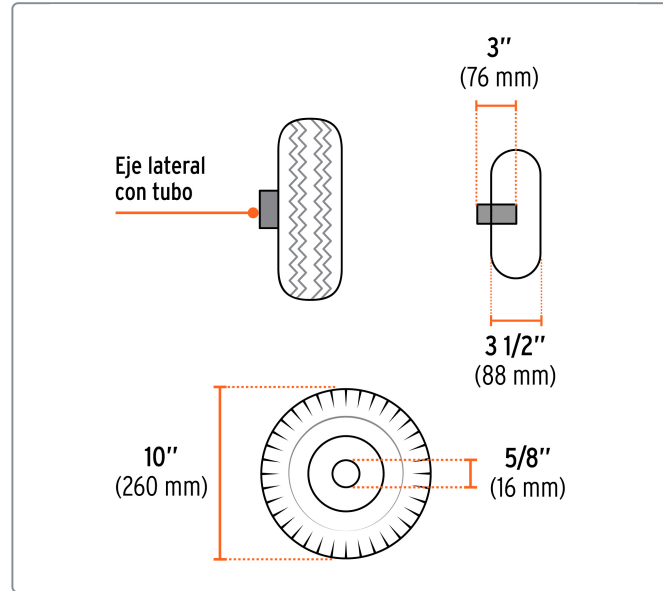
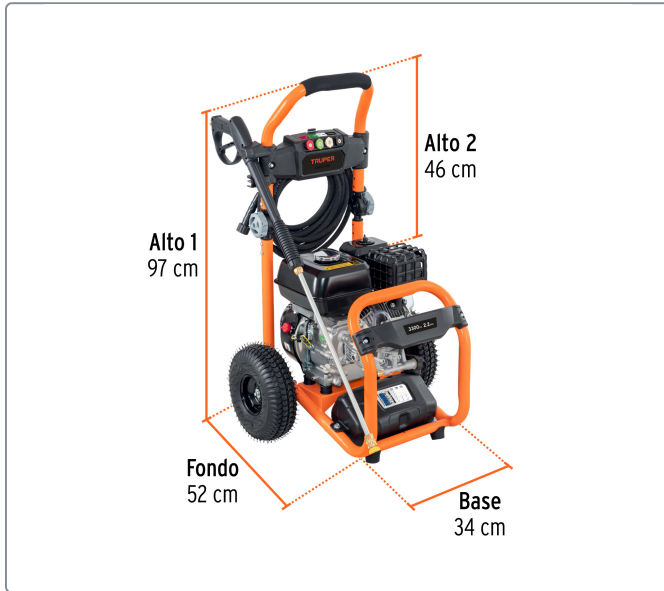
Cilindrada del motor

### Especificaciones técnicas

Capacidad del tanque de gasolina	2.6 L
Manguera de alta presión	10 m
Tipo de motor	OHV (4 tiempos)
Nivel de ruido	<95 dB
Tipo de recubrimiento del pistón	Cerámico
Ciclo de trabajo	20 minutos de descanso por tanque consumido. Máximo diario: 8 horas
Dimensiones (Base x Alto x Fondo)	34 x 97 x 52 cm
Peso	33 kg

### Incluye

- 1 Lanza de aluminio
- 1 Pistola
- 1 Manguera de alta presión 10 m
- 5 Boquillas de conexión rápida
- 1 Aceite semisintético de 4 tiempos



Los productos ilustrados y la información pueden cambiar sin previo aviso, como resultado de nuestros procesos de mejora continua.

Prohibida su reproducción o divulgación total o parcial así como su uso o aprovechamiento sin autorización escrita de Truper, S.A. de C.V.

© 2026 TRUPER, S.A. DE C.V. TODOS LOS DERECHOS RESERVADOS.