

TRUPER

NUEVO



CÓDIGO: 104032 CLAVE: JGO-OR2

## Juego de opresores para resorte de amortiguador, TRUPER

- Fabricados en acero al cromo
- Compatible con las principales marcas del mercado automotriz
- No utilizar con herramientas de impacto

Acero

Cr

### Certificaciones y garantías



### Especificaciones

Largo	32 cm
Apertura máxima	10" (250 mm)
Pallet	120

### Incluye

2 Tornillos de acero de cabeza hexagonal para llave de 13/16" y matraca de 1/2"

4 Adaptadores de acero para resortes hasta Ø 5/8"

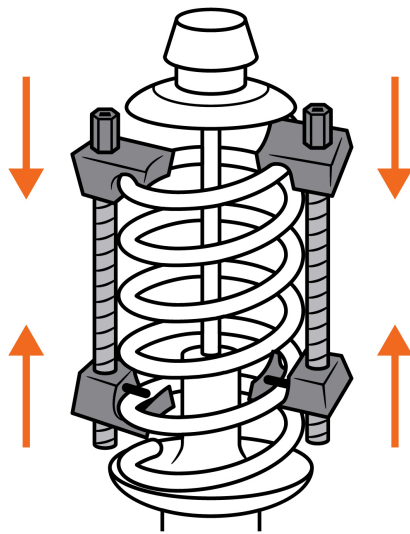
4 Pernos de seguridad de acero

Estuche plástico

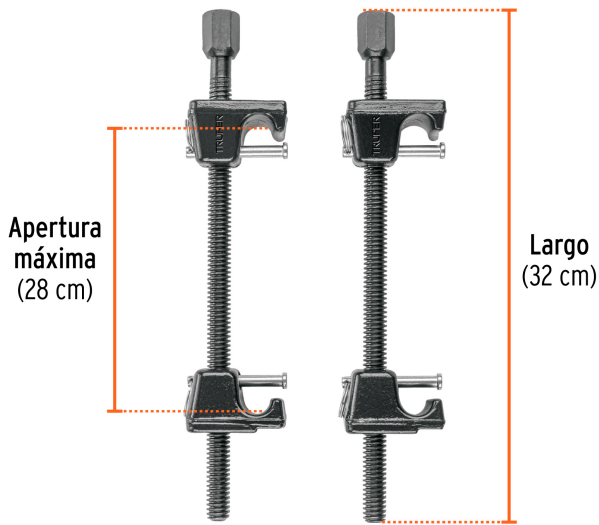
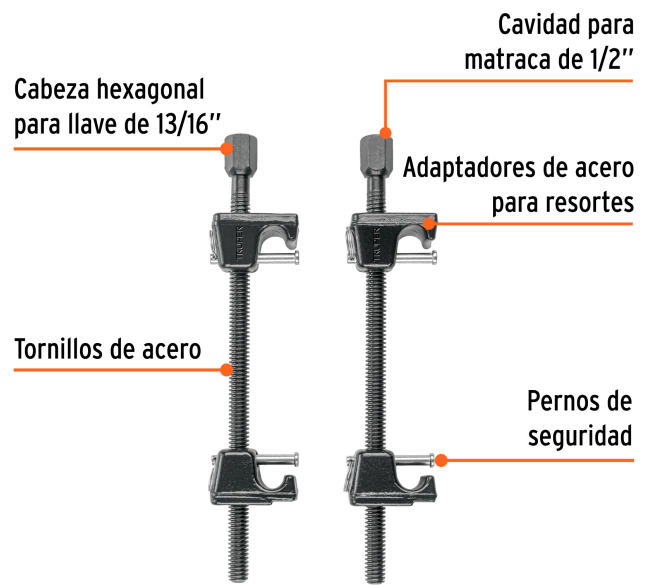
### País de origen

Producto fabricado en China bajo las estrictas especificaciones de GRUPO TRUPER

Imágenes complementarias

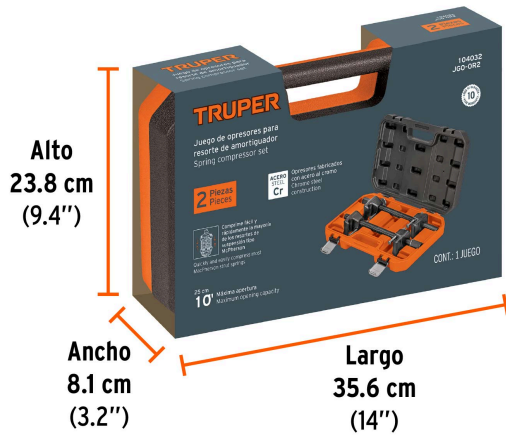


Para comprimir resortes de suspensión tipo McPherson®



**Imágenes complementarias**

**EMPAQUE INDIVIDUAL**



Peso: 4.25 kg (9.4 lb)

**EMPAQUE INNER**



Contiene: 1 piezas

Peso: 4.44 kg (9.8 lb)

**EMPAQUE MÁSTER**



Contiene: 5 inner (5 piezas)

Peso: 22.82 kg (50.3 lb)