

TRUPER

NUEVO



CÓDIGO: 104035 CLAVE: JGO-ET12

Extractor p/tirante interior (bieleta de dirección), TRUPER

- Fabricados en acero al cromo
- Para los tirantes interiores que no tienen el hexágono completo en la longitud total del dado
- Para uso en autos pequeños, camionetas y SUV's
- No utilizar con pistola neumática

Certificaciones y garantías



Especificaciones

Largo de extractor	51 cm
Diámetro externo	5.3 cm
Pallet	72

Incluye

1 Extractor

12 Adaptadores tipo pata de cuervo; std: 1 3/16" - 1 1/2" mm: 29 mm - 42 mm

Estuche plástico

País de origen

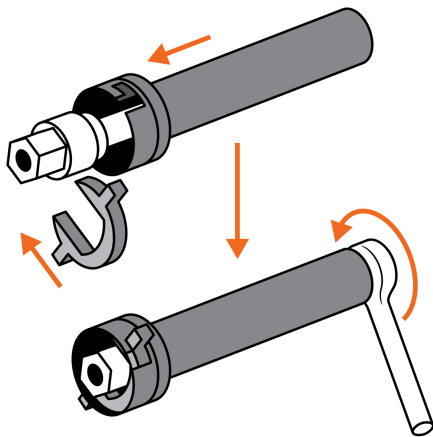
Producto fabricado en China bajo las estrictas especificaciones de GRUPO TRUPER

Imágenes complementarias



- 1 Adaptadores tipo crowfoot
- 2 Extractor para uso con matraca 1/2"

Facilita la remoción e instalación de las barras de acoplamiento de bieleta de dirección interior



EMPAQUE INDIVIDUAL



Alto
21.2 cm
(8.3")

Ancho
9.5 cm
(3.7")

Largo
54.5 cm
(21.5")

Peso: 4.28 kg (9.4 lb)

Imágenes complementarias

EMPAQUE INNER



Contiene: 1 piezas

Peso: 4.57 kg (10 lb)

EMPAQUE MÁSTER



Contiene: 6 inner (6 piezas)

Peso: 28.66 kg (63.2 lb)

