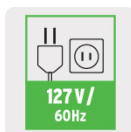


**PRETUL****NUEVO**

CÓDIGO: 29010    CLAVE: PIPI-20P

**Pistola para pintar, 20V, 1 batería 2Ah, PRETUL**

- Tecnología HVLP (Alto volumen / Baja presión) para todo tipo de pinturas
- Utiliza 1 batería Ion-litio 2 Ah
- Cuerpo y boquilla de polipropileno
- Tobera y aguja de latón
- No requiere compresor de aire
- Flujo de pintura ajustable
- Vaso plástico de 1200 ml
- Control de abanico ajustable en dos modos, horizontal y vertical
- Presión constante para un acabado uniforme
- Copa de viscosidad incluida, que ayuda a determinar la viscosidad correcta de la pintura
- Para uso en interiores y exteriores
- Fácil limpieza y mantenimiento
- Compatible con la batería BAT-20P4 (no incluida)

**Certificaciones y garantías**

- Cumple la norma: NOM-003-SCFI

**Especificaciones**

Diámetro de tobera	1.8 mm
Flujo máximo	450 ml/min
Capacidad del vaso	1200 ml
Batería (Capacidad / Tensión)	2 Ah / 20 V
Cargador de batería (Tensión/Frecuencia/Corriente)	127 V.C.A / 60 Hz / 0.9 A
Tiempo de carga	55 min
Distancia de aplicación	25 - 30 cm
Grado IP	20
Peso	860 g

**País de origen****Fabricado en China bajo las estrictas especificaciones de GRUPO TRUPER****Incluye**

1 batería de 2 Ah BAT-20PR

1 cargador CAR-20P2

1 vaso de 1,200 ml

1 copa de viscosidad

1 limpiador de boquillas

**Refacciones**

<b>Código</b>	<b>Clave</b>	<b>Descripción</b>
29887	INT-PIPI-20P	Interruptor de repuesto para PIPI-20P, PRETUL
29888	VASO-20P	Vaso de plástico para PIPI-20P, PRETUL
103803	RE-PIPI-20P	Repuestos de pistola para pintar, PIPI-20P, TRUPER

**Imágenes complementarias**

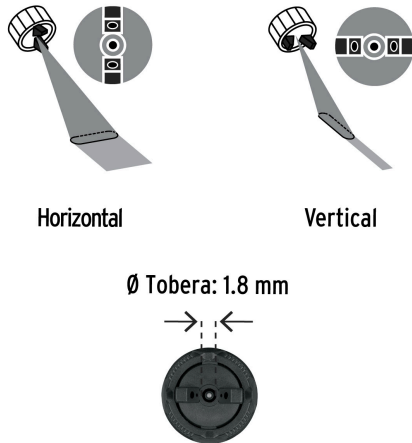


## Grado de protección (IP)



1ER. DÍGITO: PROTECCIÓN CONTRA SÓLIDOS	2DO. DÍGITO: PROTECCIÓN CONTRA LÍQUIDOS
0 Sin protección	0 Sin protección
1 Protección contra objetos de diámetro superior a 50 mm	1 Protección contra goteo vertical o condensación
2 Protección contra objetos de diámetro superior a 12 mm	2 Protección contra goteo con una inclinación de 15 grados
3 Protección contra objetos con diámetro superior a 2.5 mm	3 Protección contra goteo con una inclinación de 60 grados
4 Protección contra objetos con diámetro superior a 1 mm	4 Protección contra salpicaduras de gotas en todas direcciones
5 Protegido contra ingreso limitado de polvo	5 Protección contra chorros de agua a baja presión
6 Totalmente protegido contra polvo	6 Protección contra potentes y continuos chorros de agua
	7 Protección contra inmersiones temporales
	8 Protección contra inmersiones prolongadas o permanentes

## Patrón ajustable



## EMPAQUE INDIVIDUAL



Peso: 1.94 kg (4.3 lb)

## Imágenes complementarias

## EMPAQUE MASTER

