

VOLTECK

CÓDIGO: 43947 CLAVE: VENT-56N

Ventilador de techo para interior 56", negro, VOLTECK

- Fabricado en acero
- Control de pared de 5 velocidades
- Para restaurantes, hoteles, hogar y más

**Certificaciones y garantías**

- Cumple la norma: NOM-003-SCFI

**Especificaciones**

Área máxima de ventilación	15 m ² - 20 m ²
Flujo de aire	10,444 mm ³ /h
Velocidad	300 rpm
Potencia	65 W
Tensión / Frecuencia	127 V / 60 Hz
Consumo de energía eléctrica	1,560 Wh/día
Diámetro del ventilador	56" (142 cm)
Peso	3.7 kg
Grado	IP20
Empaque individual	Caja
Máster	3
Pallet	72

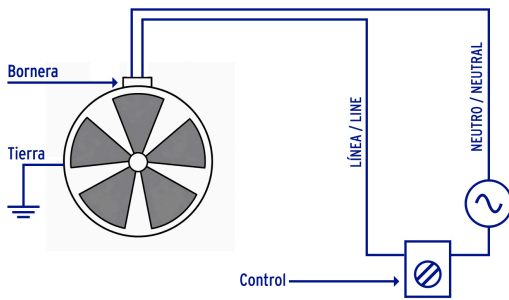
País de origen

Producto fabricado en China bajo las estrictas especificaciones de Truper

Imágenes complementarias

Diagrama de conexión

1. Desatornillar la tapa del control.
2. Conectar los cables a través del orificio de entrada como se ve en el diagrama.
3. Montar el control sobre la pared o sobre un bloque de madera.



Contenido en cajas

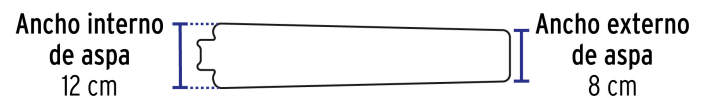
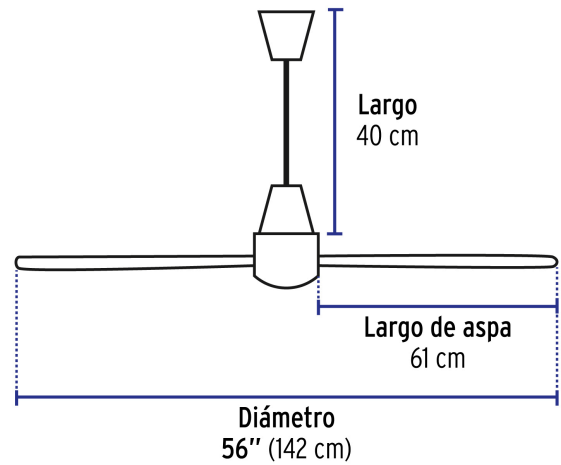
Caja 1

- 1 motor para ventilador
- 1 cubierta superior
- 1 cubierta inferior
- 2 tornillos
- 1 gancho de suspensión
- 1 soporte colgante



Caja 2

- 3 aspas para ventilador
- 1 tubo para colgar



Grado de protección (IP)



1º DÍGITO: PROTECCIÓN CONTRA SÓLIDOS	2º DÍGITO: PROTECCIÓN CONTRA LÍQUIDOS
0 Sin protección	0 Sin protección
1 Protección contra objetos de diámetro superior a 50 mm	1 Protección contra goteo vertical o condensación
2 Protección contra objetos de diámetro superior a 12 mm	2 Protección contra goteo con una inclinación de 15°
3 Protección contra objetos de diámetro superior a 2.5 mm	3 Protección contra goteo con una inclinación de 60°
4 Protección contra objetos de diámetro superior a 1 mm	4 Protección contra salpicaduras de gotas en todas direcciones
5 Protegido contra ingreso limitado de polvo	5 Protección contra chorros de agua a baja presión
6 Totalmente protegido contra el polvo	6 Protección contra potentes y continuos chorros de agua
	7 Protección contra inmersiones temporales
	8 Protección contra inmersiones prolongadas o permanentes

Imágenes complementarias

