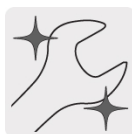


TRUPER *expert*

CÓDIGO: 15603 CLAVE: LL-2034

Llave combinada extralarga 1-1/16" x 385 mm de largo, EXPERT

- Fabricada en acero al cromo vanadio 2X más resistente al desgaste que las de acero al carbono
- Muesca hexagonal, que minimiza el esfuerzo ofreciendo mayor contacto evitando el desgaste en tornillería
- Extremo con inclinación de 15° para lugares de difícil acceso
- Medida marcada para fácil identificación

**Certificaciones y garantías**

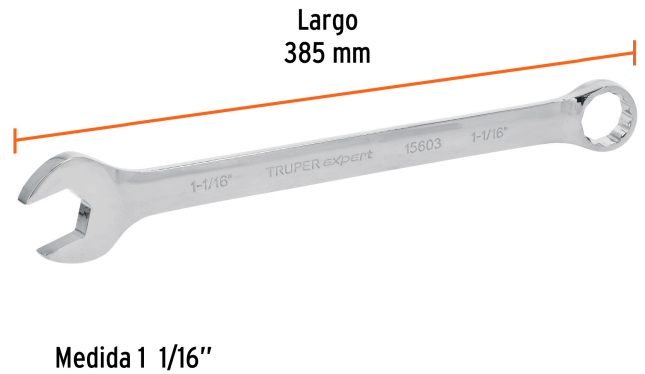
- Excede en promedio un 80% la norma en torque ASME B107.100

Especificaciones

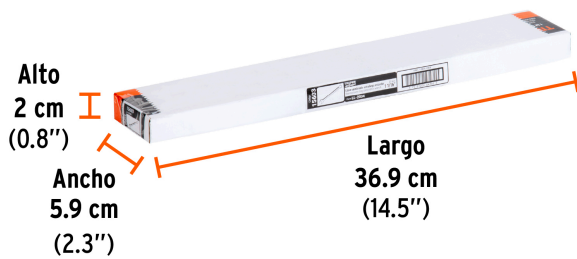
| | |
|--------------------|----------|
| Medida | 1 1/16" |
| Largo | 385 mm |
| Empaque individual | Etiqueta |
| Inner | 1 |
| Máster | 18 |
| Pallet | 1728 |

País de origen**Fabricado en China bajo las estrictas especificaciones de GRUPO TRUPER**

Imágenes complementarias



EMPAQUE INNER



Contiene: 1 piezas

Peso: 0.61 kg (1.3 lb)

EMPAQUE MÁSTER



Contiene: 18 inner (18 piezas)

Peso: 11.04 kg (24.3 lb)