

PRETUL

CÓDIGO: 21904 CLAVE: LL-2010MP

Llave combinada 10 mm x 140 mm de largo, PRETUL

- Fabricada en acero al cromo vanadio 2X más resistente al desgaste que las de acero al carbono
- Medida marcada para fácil identificación

**Certificaciones y garantías**

- Cumple la norma: ASME B107.100

Especificaciones

Medida	10 mm
Largo	140 mm
Puntas	12
Empaque individual	Tarjeta plástica
Inner	12
Master	72
Pallet	9000

País de origen**Fabricado en India bajo las estrictas especificaciones de GRUPO TRUPER**

Datos de Empaque (Medidas y pesos aproximados)

Empaque Individual

Medidas: Alto: 18.5 cm (7 1/4") Ancho: 1 cm (1/2") Largo: 5 cm (2") **Peso:** 0.05 kg (0.11 lb)

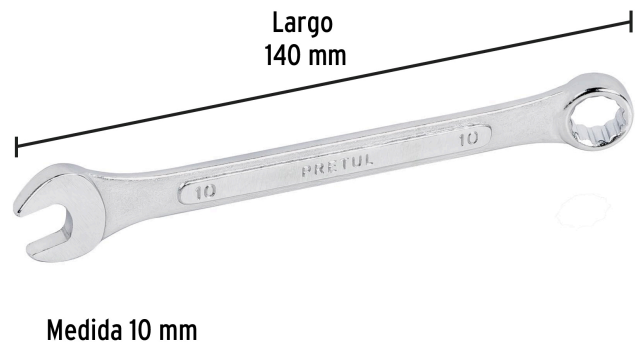
Inner

Medidas: Alto: 6.2 cm (2 1/2") Ancho: 11.6 cm (4 1/2") Largo: 14.7 cm (5 3/4") **Peso:** 0.72 kg (1.59 lb)

Master

Medidas: Alto: 20.8 cm (8 1/4") Ancho: 16.2 cm (6 1/4") Largo: 25 cm (9 3/4") **Peso:** 4.66 kg (10.27 lb)

Imágenes complementarias



EMPAQUE INDIVIDUAL



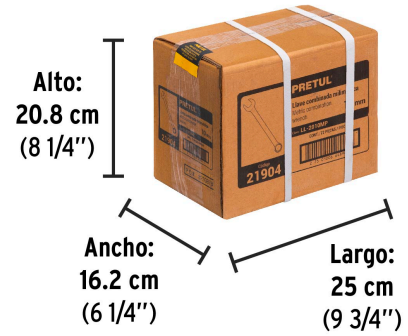
Peso: 0.05 kg (0.11 lb)

Imágenes complementarias

EMPAQUE INNER

Contiene: 12 piezas

Peso: 0.72 kg (1.59 lb)

EMPAQUE MASTER

Contiene: 6 inner (72 piezas)

Peso: 4.66 kg (10.27 lb)