

TRUPER *expert*

CÓDIGO: 15680 CLAVE: LL-3018

Llave española, 1/4 x 5/16" x 126 mm de largo, TRUPER EXPERT

- Fabricada en acero al cromo vanadio 2X más resistente al desgaste que las de acero al carbono
- Muesca hexagonal que minimiza el esfuerzo, ofreciendo mayor contacto y evitando el desgaste en tornillería
- Medida marcada para fácil identificación

**Certificaciones y garantías**

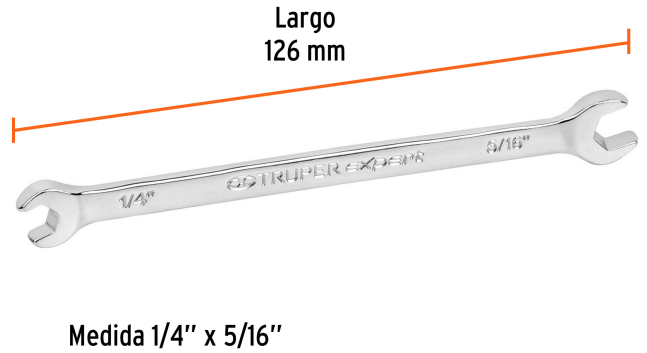
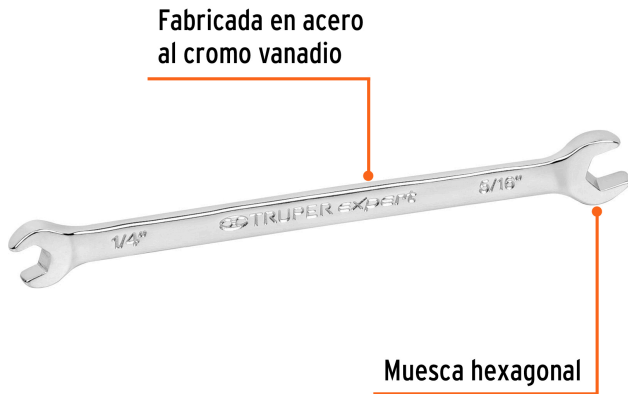
- Excede en promedio un 80% la norma en torque ASME B107.100

Especificaciones

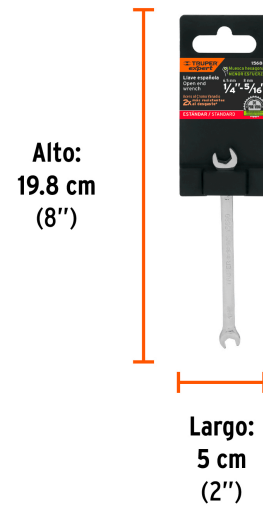
Medida	1/4" x 5/16"
Largo	126 mm
Inner	6
Máster	36
Pallet	10368

País de origen**Fabricado en China bajo las estrictas especificaciones de GRUPO TRUPER**

Imágenes complementarias



EMPAQUE INDIVIDUAL



Peso: 0.03 kg (0.07 lb)

Imágenes complementarias

EMPAQUE INNER



EMPAQUE MASTER

